



*Lamborghini*  
CALORECLIMA

---

ТЕХНИЧЕСКОЕ РУКОВОДСТВО

---

**BITHERM**

ГОРИЗОНТАЛЬНЫЙ БОЙЛЕР

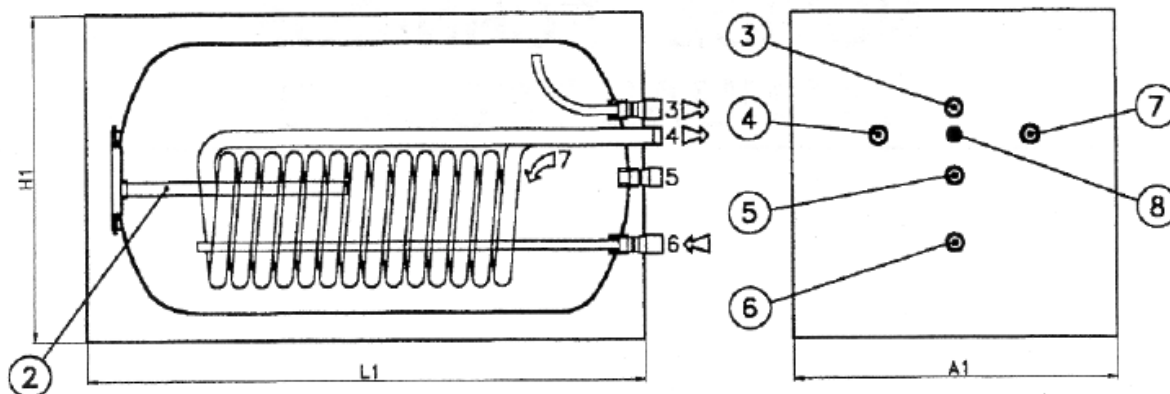
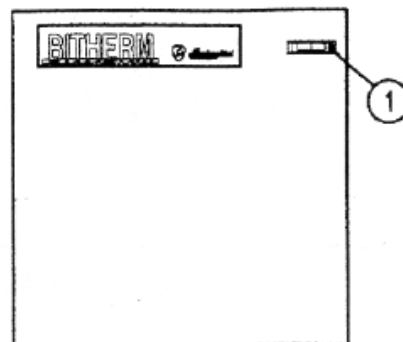
---

CE

---

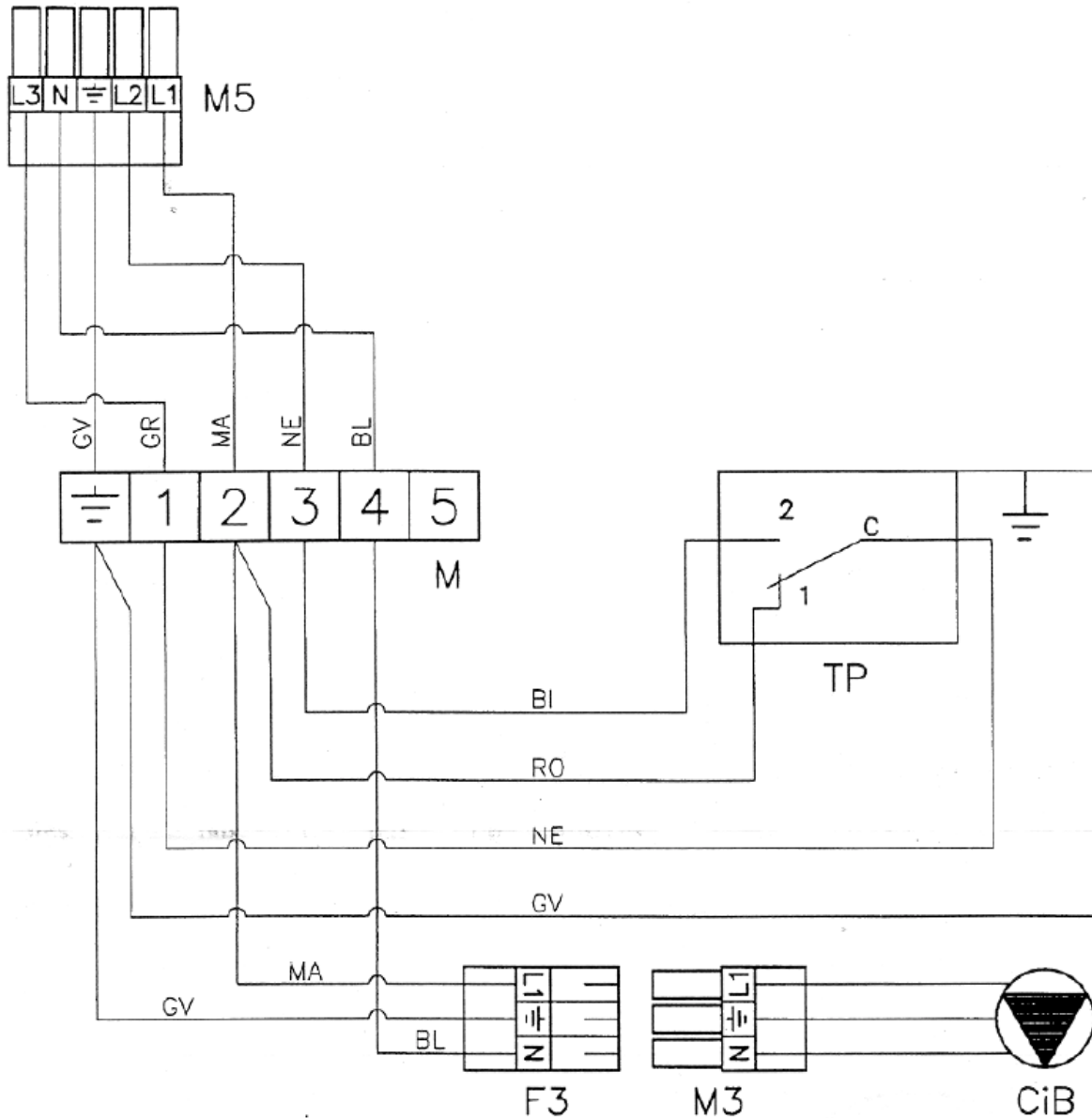
## ТЕХНИЧЕСКИЕ ХАРАКТЕРИСТИКИ

- 1 Термометр
- 2 Магниевый анод
- 3 Выход горячей воды 3/4"
- 4 Выход воды для нагрева 1"
- 5 Рециркуляция воды 3/4"
- 6 Вход горячей воды 3/4"
- 7 Вход воды для нагрева 1"
- 8 Гнездо термодатчиков



		<b>BITHERM →</b>		
		<b>150</b>	<b>200</b>	<b>250</b>
Объем (емкость)	л	150	200	250
Максимальная полезная тепловая мощность	ккал/час	25 200	31 000	36 800
	кВт	29,3	36	42,7
Минимальная полезная тепловая мощность	ккал/час	19 000	19 000	19 000
	кВт	22,1	22,1	22,1
Максимальный объем подачи горячей воды в час (15° ÷ 48°C)	литр/час	765	940	1115
Максимальный выход горячей воды за 10 минут (15° ÷ 48°C)	литр/10 мин	225	300	375
Максимальное давление горячей воды	бар	6	6	6
Размеры (мм)	A1	610	660	660
	H1	610	660	660
	L1	1000	1125	1375
Вес	кг	100	130	160

## СХЕМА ЭЛЕКТРИЧЕСКИХ СОЕДИНЕНИЙ



### Обозначения:

<b>M</b>	Клеммная коробка
<b>TP</b>	Термостат минимальной температуры (55°C)
<b>CiB</b>	Циркуляционный насос резервуара
<b>M5</b>	5-полюсный разъем
<b>M3 / F3</b>	3-полюсные разъемы
<b>BI</b>	Белый
<b>RO</b>	Красный
<b>NE</b>	Черный
<b>MA</b>	Коричневый
<b>BL</b>	Синий
<b>GR</b>	Серый
<b>GV</b>	Желто-зеленый



*Lamborghini*  
**CALORECLIMA**

Via Statale 342 - 44040 DOSSO - FERRARA - ITALIA  
Tel. Italia 0532/359811 - Export 0532/359913  
Fax Italia 0532/359952 - Export 0532/359947

---

Приведенные в техническом руководстве рисунки и технические характеристики являются справочными, но не обязательными. LAMBORGHINI оставляет за собой право вносить изменения и/или исправления в свою продукцию, которые считает необходимыми для ее улучшения, без обязательного уведомления об этом.