

ДОКУМЕНТАЦИЯ ПО СЕРВИСНОМУ ОБСЛУЖИВАНИЮ

EPJ.P-4,4
EPJ.P-5,5

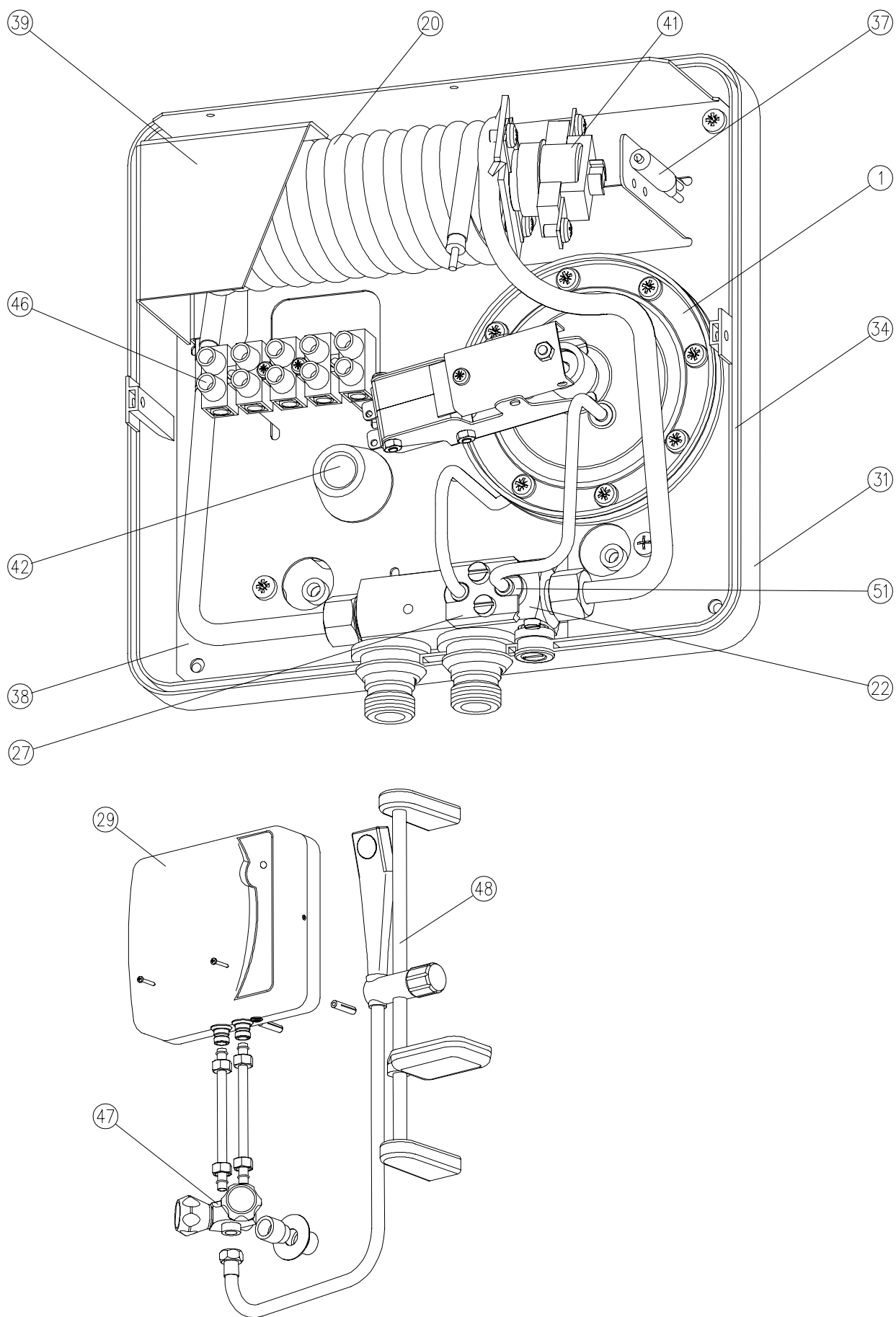
Содержание

1. Технические данные	3
2. Конструкция водонепятеля EPJ.P-4,4 и EPJ.P-5,5	4
2а. Конструкция водонепятеля EPJ.P-4,4 и EPJ.P-5,5	5
3. Конструкция водного узла	6
3а. Конструкция водного узла.....	7
4. Конструкция фланцевого узла	8
4а. Конструкция фланцевого узла	9
5. Принципиальная схема EPJ.P-4,4 и EPJ.P-5,5	10
6. Список составных элементов	11

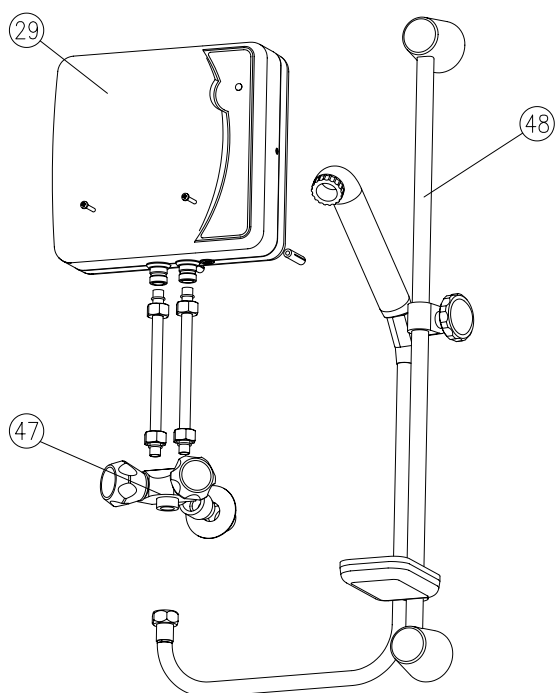
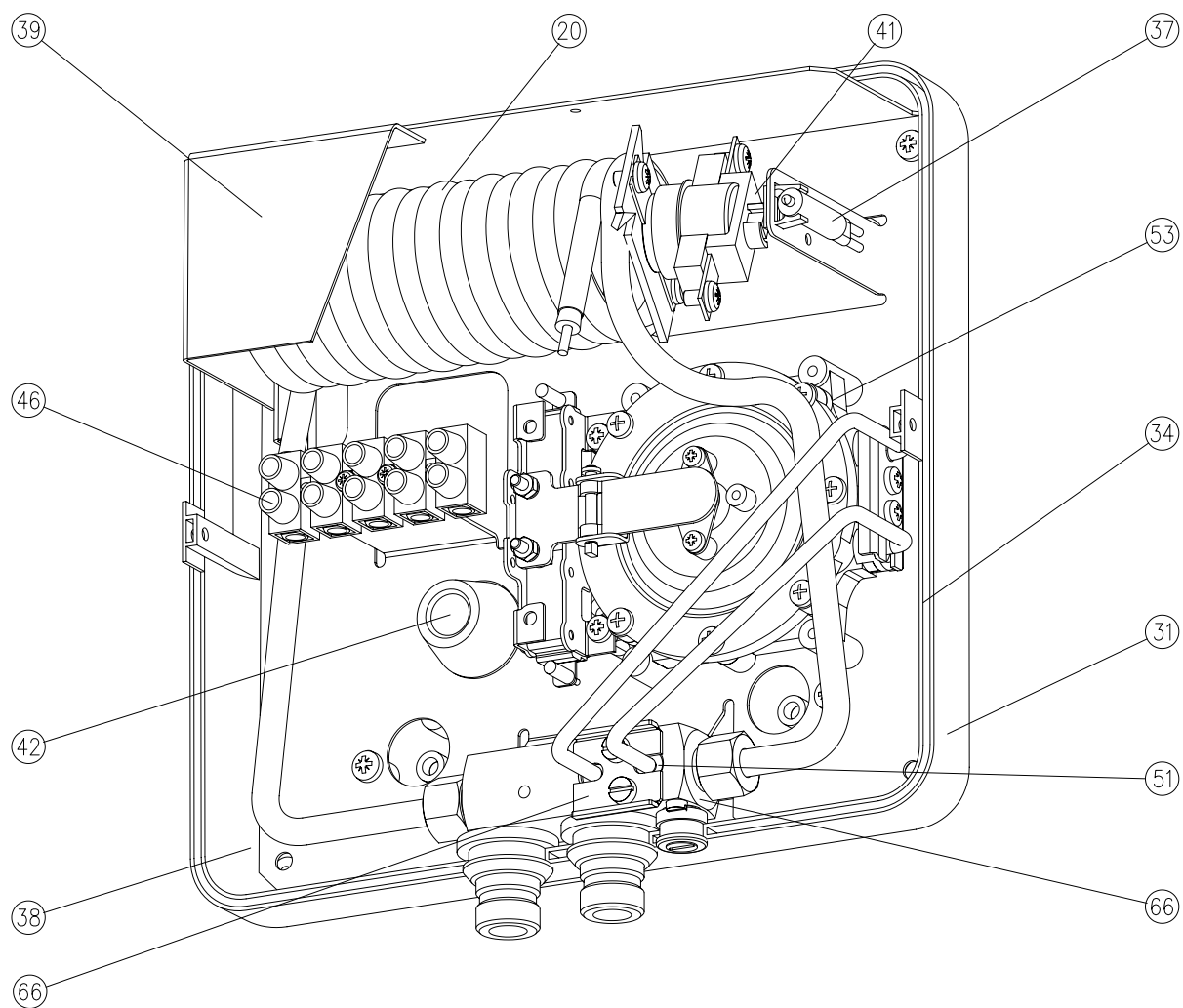
1. Технические данные

Водонагреватель EPJ.P Primus		4,4	5,5
Номинальная мощность	кВт	4,4	5,5
Номинальное напряжение	В	220V ~	
Номинальный потребляемый ток	А	20	25
Минимальное допустимое давление воды на входе	МПа	0,12	
Степень защиты		IP 25	
Проток включения нагрева	л/мин	1,8	2,2
Производительность (при приросте температуры на 30°C)	л/мин	1,9	2,4
Габаритные размеры (ширина, толщина, высота без смесителя и трубок)	мм	214 x 95 x 218	
Масса (водонагреватель + смеситель и трубки)	кг	2,2 + 0,6	
Номинальный ток выключателя максимального тока	а	25	25
Минимальное сечение питающего провода	мм ²	3 x 2,5	
Водные соединения		G 1/2"	

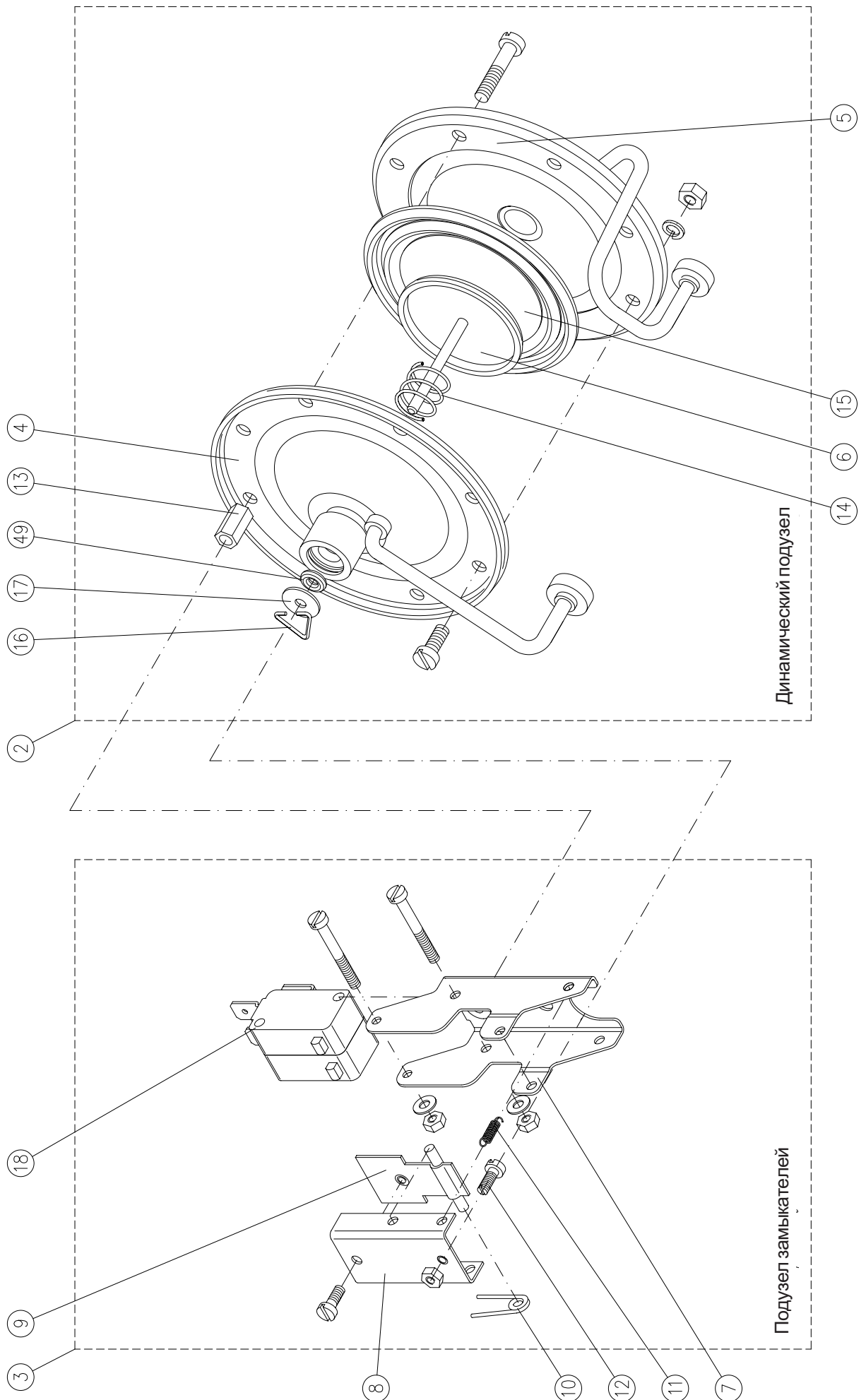
2. Конструкция водоневателя EPJ.P-4,4 и EPJ.P-5,5



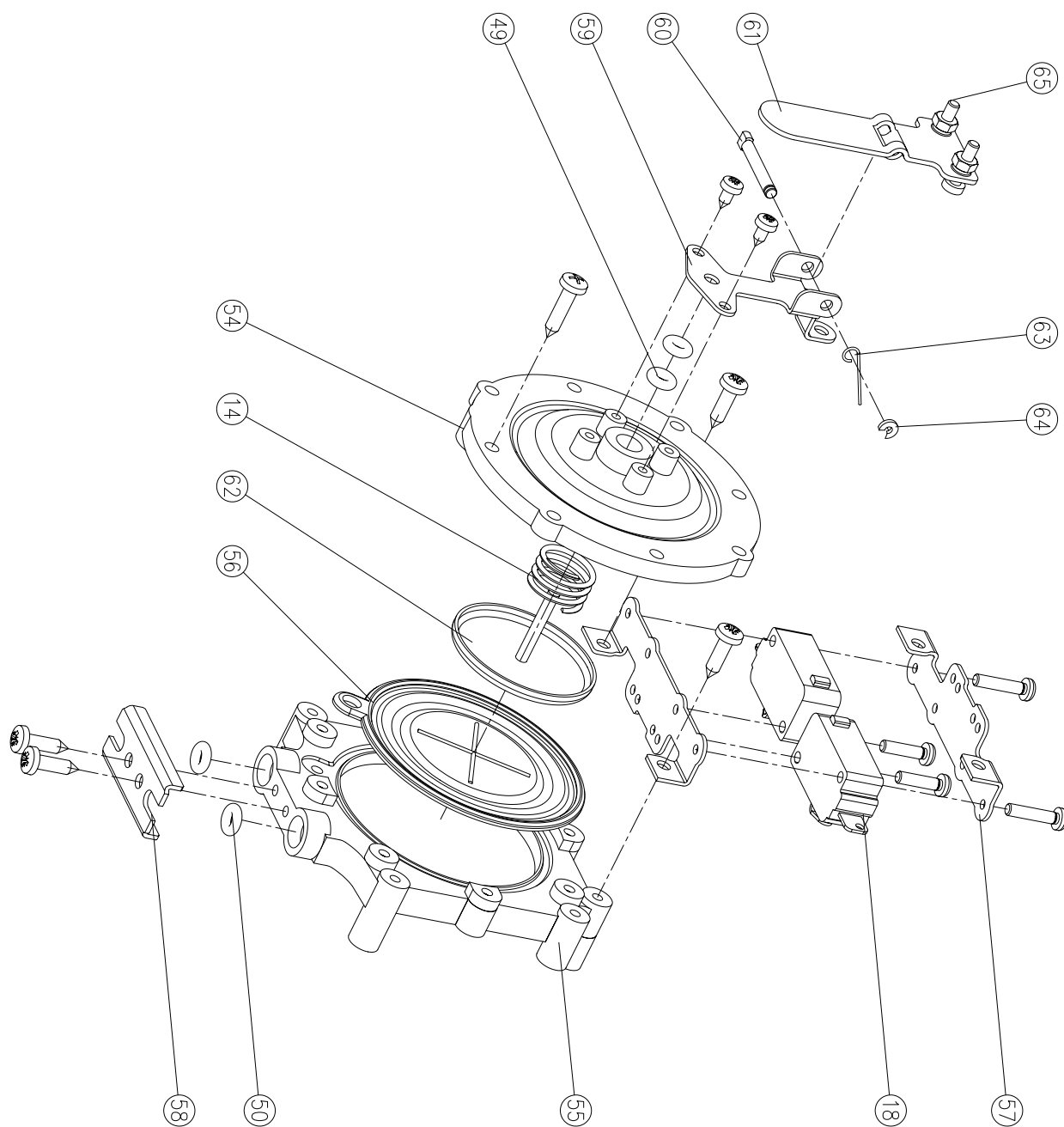
2а. Конструкция водоневателя EPJ.P-4,4 и EPJ.P-5,5



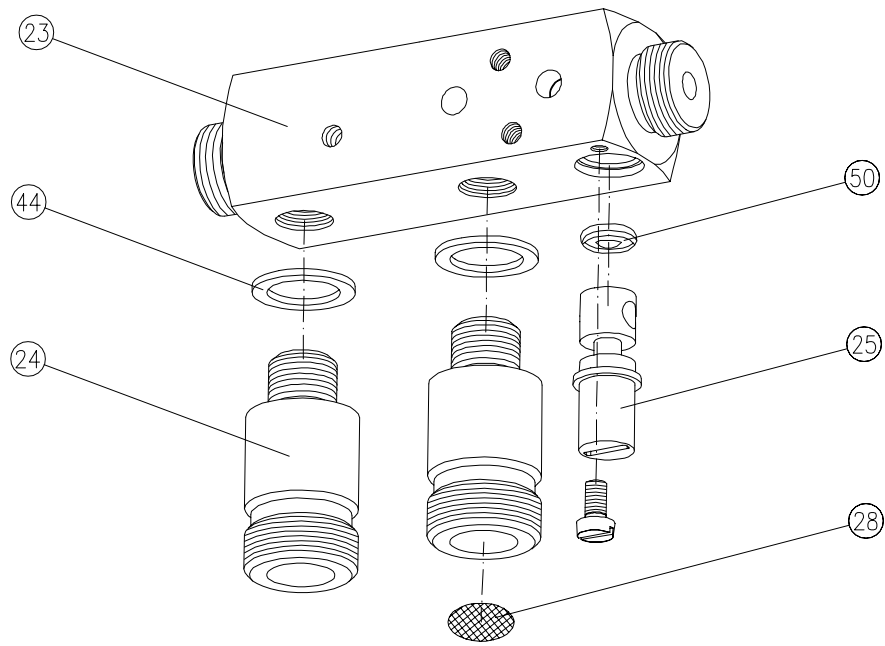
3. Конструкция водного узла



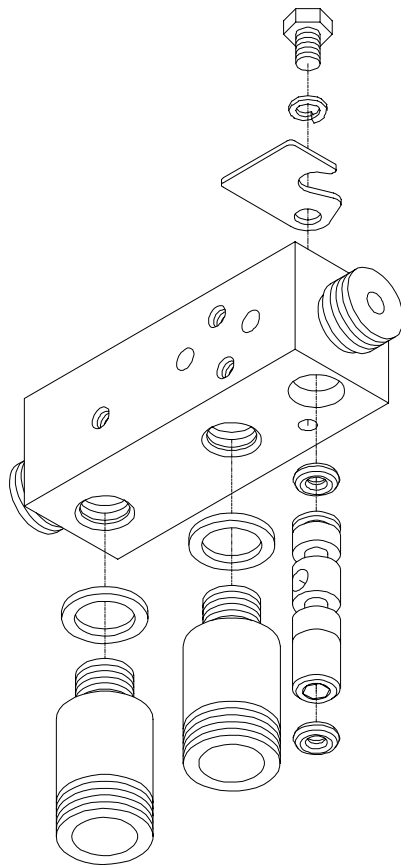
За. Конструкция водного узла



4. Конструкция фланцевого узла

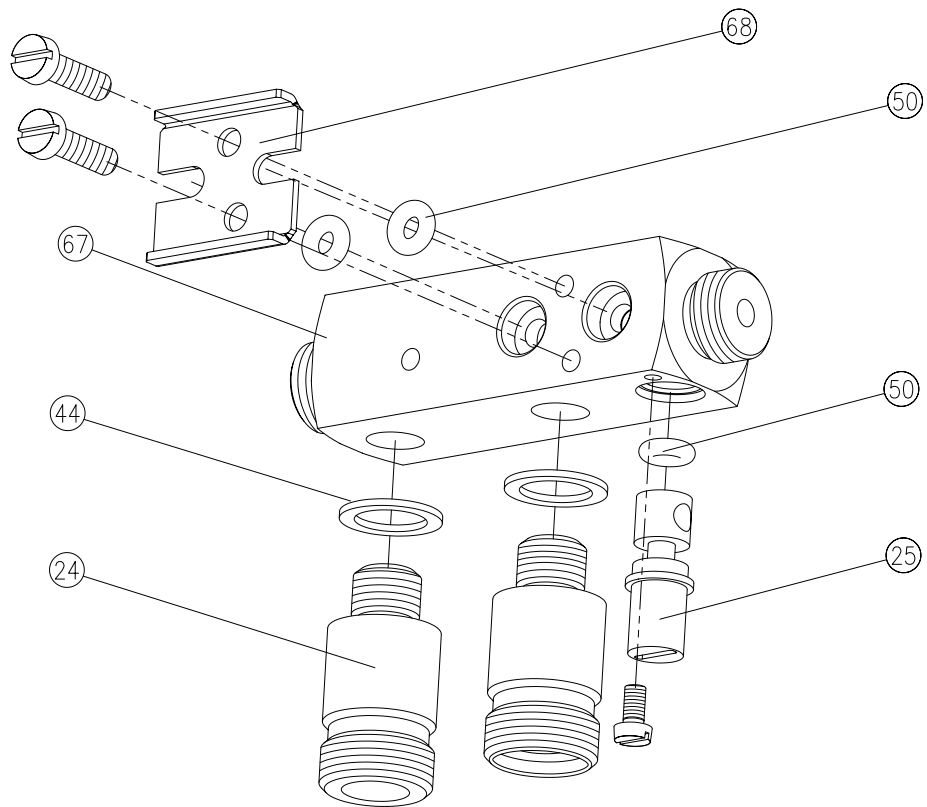


EPJ - 04.00.00



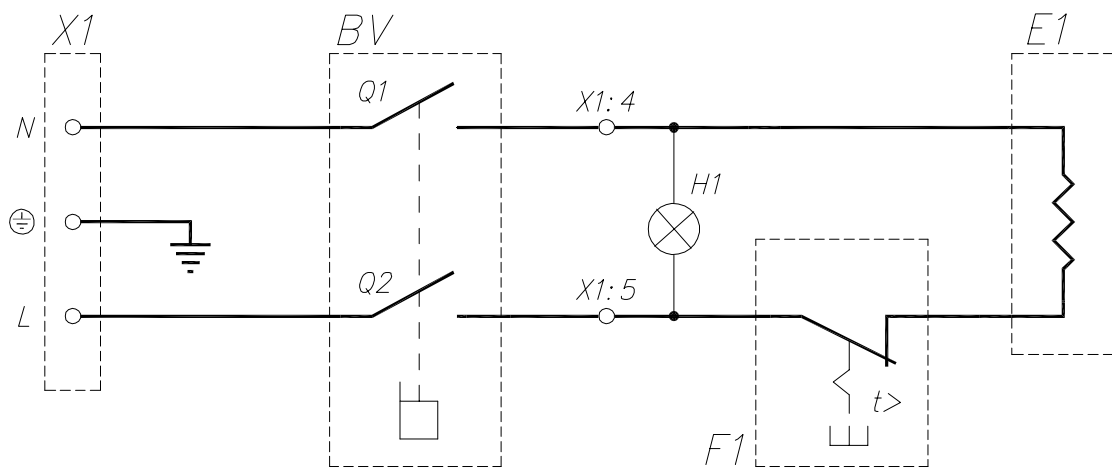
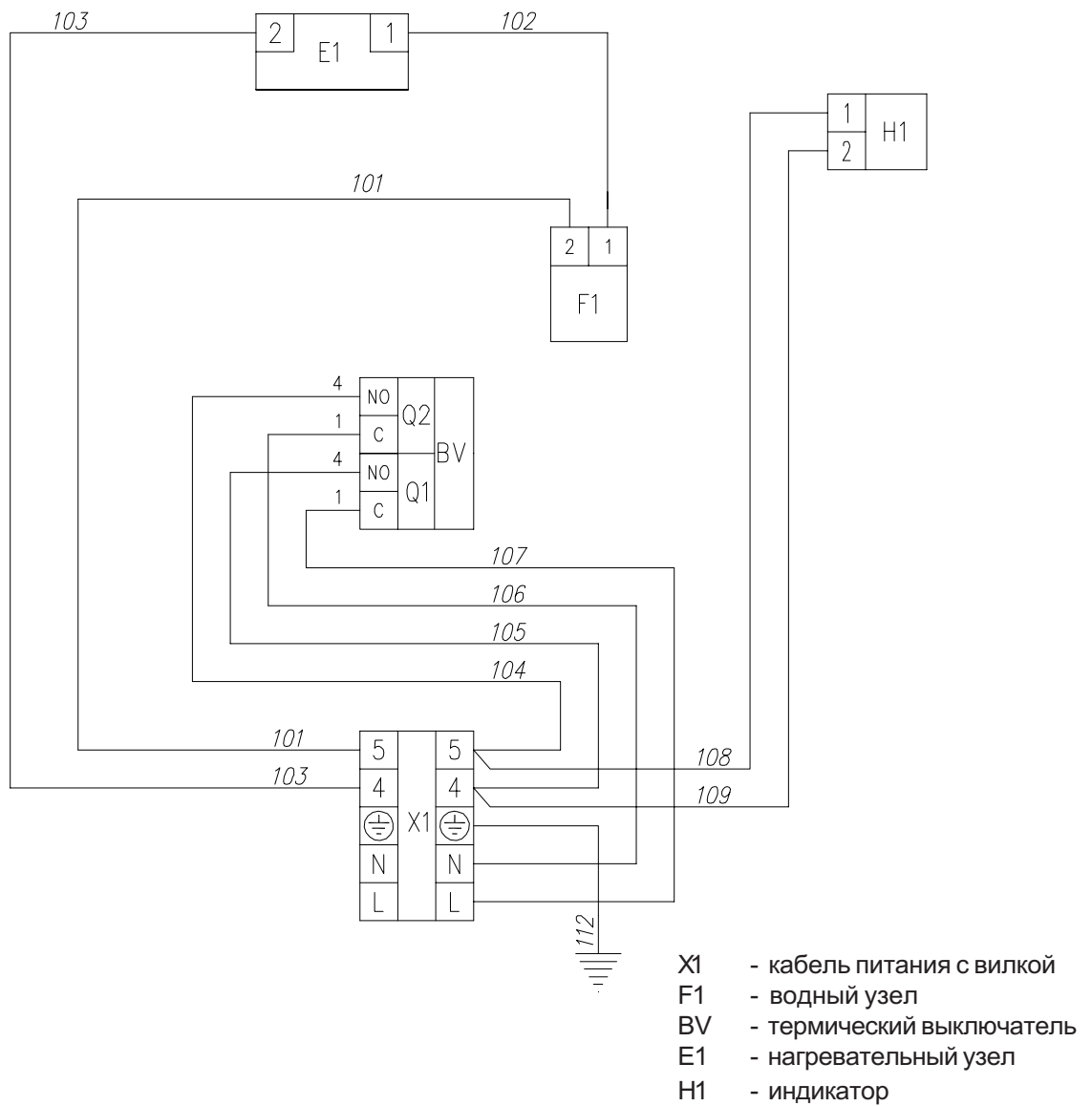
Фланцевый узел - более раннее исполнение

4а. Конструкция фланцевого узла



EPJ.T-04.00.00

5. Принципиальная схема EPJ.P-4,4 и EPJ.P-5,5



Тип нагревательного узла	Сопротивление нагревательного элемента Ω
4,4 кВт, 220VAC	10,2 - 11,9
5,5 кВт, 220VAC	8,2 - 9,5

6. Список составных элементов

№	Сервисный код	Номер рисунка	Наименование	Ед. измер.	Кол-во	Примечания
1		EPJ.P-01.00.00	Водный узел	шт.	1	
2	00206	EPJ-01.01s	Динамический подузел	шт.	1	
3	00193	EPJ.P-01.02s	Подузел замыкателей	шт.	1	
4	00203	EPJ-01.01.00	Верхняя крышка	шт.	1	
5	00202	EPJ-01.02.00	Нижняя крышка	шт.	1	
6	00320	EPO.D-01.03.00	Стержневой узел	шт.	1	
7	00126	EPO.D-01.05.00	Рукоятка микровыключателей	шт.	1	
8		EPO.D-01.06.00	Верхний рычаг	шт.	1	
9		EPO.D-01.07.00	Нижний рычаг	шт.	1	
10		EPO.D-01.00.10	Пружина	шт.	1	
11		EPO.D-01.00.11	Пружина	шт.	1	
12		EPO.D-01.00.12	Регулировочный винт (M3x8-MS-A)	шт.	1	
13		EPO.D-01.00.13	Втулка	шт.	1	
14	00106	EPWa-01.00.02	Пружина	шт.	1	
15	00037	WP-012	Диафрагма	шт.	1	
16		WM-003	Упругое кольцо	шт.	1	
17		WM-006	Подкладка - 0.8x3.4x11.4	шт.	1	
18	00032		Микровыключатель 392/40/350NO	шт.	2	25A,250VAC
19						
20	00417	EPJ.P-02.00.00	Нагревательный узел тип 4,4 кВт	шт.	1	EPJ.P-4,4
	00418	EPJ.P-02.00.00	Нагревательный узел тип 5,5 кВт	шт.	1	EPJ.P-5,5
21						
22	00376	EPJ-04,00,00	Фланцевый узел (2,2) H	шт.	1	EPJ.P-4,4
	00375	EPJ-04,00,00	Фланцевый узел (2,4) J	шт.	1	EPJ.P-5,5
23		EPJ-04.00.01	Фланец	шт.	1	
24	00027	EPJ-04.00.02	Патрубок	шт.	2	
25		EPJ-04.00.03	Сальник	шт.	1	
26						
27		EPJ-04.00.05	Зажим	шт.	1	
28	00400		Сетчатый фильтр 0,4xf0.25 Primus	шт.	1	
29		EPJ.55-07.00.00	Корпус кпл	шт.	1	
30	00381	EPJ.55-07.00.01	Крышка	шт.	1	
31	00384	EPJ-07.00.02	Задняя крышка	шт.	1	
32		WP-008	Прокладка	шт.	1+1	красный + голубой
33		WP-009	Прокладка	шт.	1	
34			Силиконовый шнур f1.5	м	0,7	LARKIS Sp.z.o.o.
35			Наклейка	шт.	1	
36						
37	00043	EPJ.P-08.00.00	Индикатор	шт.	1	
38	00383	EPJ.P-00.00.11	Основание	шт.	1	
39		EPJ.P-00.00.12	Защитный экран	шт.	1	
40						
41	00054		Термический выключатель 60T25	шт.	1	25A 250VAC T85
			Термический выключатель S33-90-05-A2	шт.	1	25A 250VAC T90
42			Резиновый сальник BDe16	шт.	1	ERGOM
43	00297		Прокладка 1.5x11x5.5	шт.	2	фибра FA-300
44	00340		Прокладка 1.5x10x14.8	шт.	2	фибра FA-300
45						
46	00382		Резьбовой соединитель тип 3.1.12 (5/12)	шт.	1	TELKOM-SIMET
47	00003		Смеситель primus	кпл	1	ORAS
48	00235		Душевой комплект	кпл	1	
49	00045	PN-60/M-86961	Уплотнительное кольцо 3x2.4	шт.	1	70A
50	00337	PN-60/M-86961	Уплотнительное кольцо 3.3x2.4	шт.	1	70A
51	00378	PN-60/M-86961	Уплотнительное кольцо 5.3x2.4	шт.	2	70A
52						
53		ZW.01-00.00	Водный узел	шт.	1	EPJ.P02
54	00385	WP-023	Верхняя крышка	шт.	1	EPJ.P02
55	00386	WP-022	Нижняя крышка	шт.	1	EPJ.P02
56	00387	WP-024	Мембрана EPJ.T	шт.	1	EPJ.P02
57		WM-018	Кронштейн микровыключателей	шт.	2	EPJ.P02
58		WM-019	Зажим	шт.	1	EPJ.P02
59		WM-020	Кронштейн рычага включения	шт.	1	EPJ.P02
60		WM-023	Ось рычага включения	шт.	1	EPJ.P02
61		WM-021	Плавник включения	шт.	1	EPJ.P02
62	00388	WM-031	Узел тарелочки	кпл	1	EPJ.P02
63	00389	WM-025	Пружина	шт.	1	EPJ.P02
64		PN-84/M-85112	Пружинистая пластина 2.3	шт.	1	EPJ.P02
65			Регулировочный винт	шт.	2	EPJ.P02
66	00395	EPJ.T-04.00.00	Фланцевый узел EPJ.P02 4,4кВт (2,2) H	шт.	1	EPJ.P02-4,4
	00394	EPJ.T-04.00.00	Фланцевый узел EPJ.P02 5,5кВт (2,4) J	шт.	1	EPJ.P02-5,5
67		EPJ.T-04.00.01	Фланец	шт.	1	EPJ.P02
68		EPO.U-04.00.05	Зажим	шт.	1	EPJ.P02