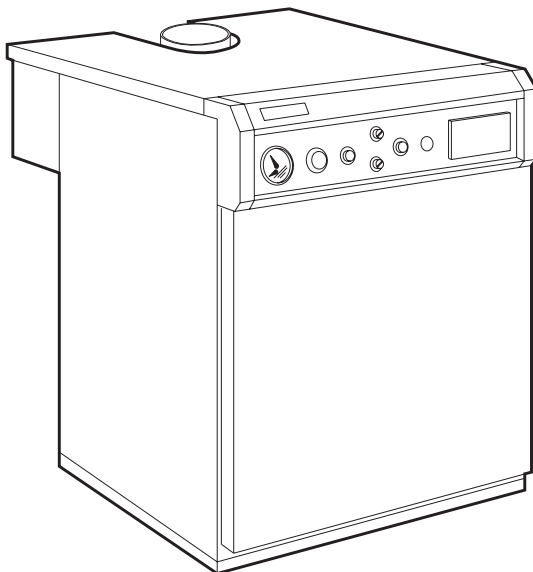




## ИНСТРУКЦИЯ ПО УСТАНОВКЕ И ОБСЛУЖИВАНИЮ



# PEGASUS F2

ЧУГУННЫЙ ГАЗОВЫЙ КОТЕЛ  
ВЫСОКИЙ КПД

мод. 51 - 68 - 85 - 102



**Оглавление**

<b>1</b>	Общее описание .....	4
<b>2</b>	Технические параметры и размеры .....	4
<b>3</b>	Установка котла .....	8
<b>4</b>	Электросхемы и соединения .....	9
<b>5</b>	Включение и выключение .....	14
<b>6</b>	Регулировка .....	16
<b>7</b>	Трансформация газа .....	20
<b>8</b>	Обслуживание и чистка .....	21
<b>9</b>	Поиск неисправностей .....	22
<b>10</b>	Установка в модули .....	24

## 1. ОБЩЕЕ ОПИСАНИЕ

### 1.01 Вступление

Котел **Pegasus F 2**, имеет сертификат С.Е., - это тепловой генератор для систем отопления на природном (G 20) или сжиженном газе G.P.L. (G 31).

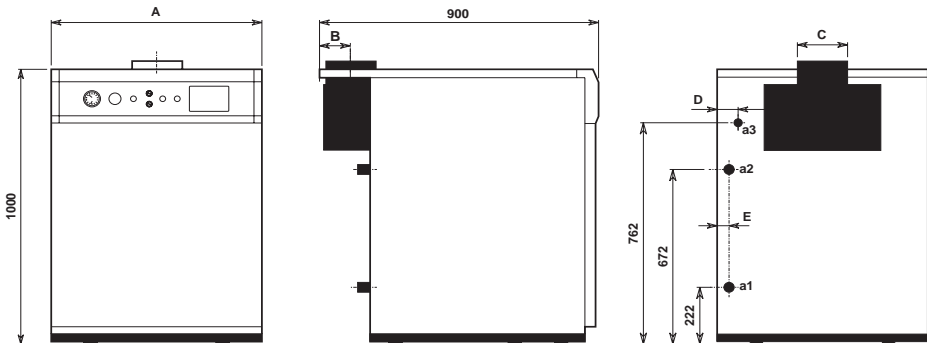
Корпус котла состоит из секций, соединенных между собой специальными ниппелями. Оптимальное распределение ребер обеспечивает высокий тепловой КПД и экономию топлива.

### 1.02 Общие распоряжения

Монтаж, установка и первый пуск котла в эксплуатацию, обслуживание должны выполняться квалифицированным персоналом, который имеет разрешение завода-изготовителя, с тщательным соблюдением действующих требований и норм. Размеры помещения под котельную, системы вентиляции, дымоудаления, а также соединение с дымоходом, гидравлическая система, топливопровод, электросхема должны соответствовать требованиям действующего законодательства.

## 2. ТЕХНИЧЕСКИЕ ХАРАКТЕРИСТИКИ И РАЗМЕРЫ

### 2.01 Размеры (см. рис. 1 и таблица 2)



*Рис. 1*

- a1** - обратка 1" 1/2
- a2** - подача 1" 1/2
- a3** - вход газа 3/4"

## 2.02 Технические характеристики

Чугунный котле **PEGASUS F2** выпускается для работы на природном газе (G 20).

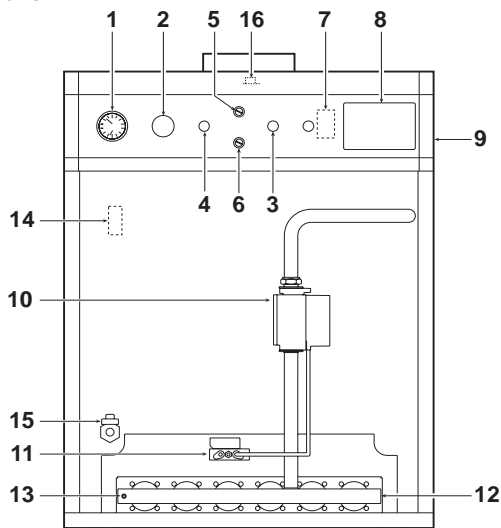
**N.B.:** Максимальная рабочая температура теплоносителя должна быть не выше 110 °C.

Таблица 1	МОДЕЛЬ	Кол-во элементов	Тепловая отдача кВт	Номинальная теплов. мощность (P.C.I.) кВт	Номинальная теплов. мощность (P.C.S.) кВт
	Pegasus F2 51	4	51	56	62,2
Pegasus F2 68	5	68	74,8	83	
Pegasus F2 85	6	85	93,5	103,8	
Pegasus F2 102	7	102	112	124,3	

Таблица 2	МОДЕЛЬ	РАЗМЕРЫ					СОЕДИНЕНИЯ			Вес с упаков. кг	Содерж. воды литр	Максим. раб. давление бар
		A мм	B мм	C ∅ мм	D мм	E мм	Обратка a1 ∅	Подача a2 ∅	Газ a3 ∅			
Pegasus F2 51	550	96,5	180	43	35	1" 1/2"	1" 1/2"	3/4"	260	22	4	
Pegasus F2 68	640	96,5	180	46	38	1" 1/2"	1" 1/2"	3/4"	300	26	4	
Pegasus F2 85	720	106,5	200	44	36	1" 1/2"	1" 1/2"	3/4"	350	30	4	
Pegasus F2 102	800	106,5	200	42	34	1" 1/2"	1" 1/2"	3/4"	400	34	4	

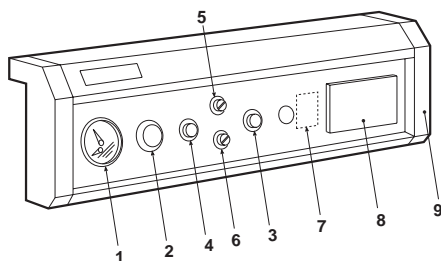
Таблица 3	МОДЕЛЬ	N° главных газов. сопел	Газ. сопло главное		Газ. сопло запальное		Давление подкл. газа мбар		Давление газа коллект. горел мбар		Подача газа в горелки	
			∅ мм		∅ мм		G.P.L		G.P.L		G.P.L G31	
			Nat. G20	G.P.L G31	Nat. G20	G.P.L G31	Nat. G20	G.P.L G31	Nat. G20	G.P.L G31	Nat. G20 м³/5h	G.P.L G31 кг/час
Pegasus F2 51	3	3,5	2,15	0,4	0,24	15±23	37	13,3	36	5,9	4,34	
Pegasus F2 68	4	3,5	2,15	0,4	0,24	15±23	37	13,3	36	7,9	5,79	
Pegasus F2 85	5	3,5	2,15	0,4	0,24	15±23	37	13,3	36	9,9	7,24	
Pegasus F2 102	6	3,5	2,15	0,4	0,24	15±23	37	13,3	36	11,8	8,68	

**2.03 Основные компоненты**



**Фронтальный вид котла без панели**

*Рис. 2a*



**Панель команд и контроля**

*Рис. 2b*

**Описание**

- |   |                                    |
|---|------------------------------------|
| 1. Термогидрометр   | 10. Газовый клапан                 |
| 2. Регулировочный термостат котла                                   | 11. Горелка запальника             |
| 3. Кнопка электроуправления контроля пламени                        | 12. Труба коллектора газа          |
| 4. Переключатель котла  | 13. Отбор давления газа            |
| 5. Дымовой термостат  | 14. Автомат. клапан сброса воздуха |
| 6. Предохранительный термостат                                      | 15. Спускной кран                  |
| 7. Электроуправление контроля пламени                               | 16. Отбор дыма на дымовой камере   |
| 8. Место расположения управления каскадом котлов и терморегулировка |                                    |
| 9. Приборная панель   |                                    |

## 2.04 График потери нагрузки

Гидравлические потери на каждый вариант указаны на графике рис. 3 (по отношению к расходу воды).

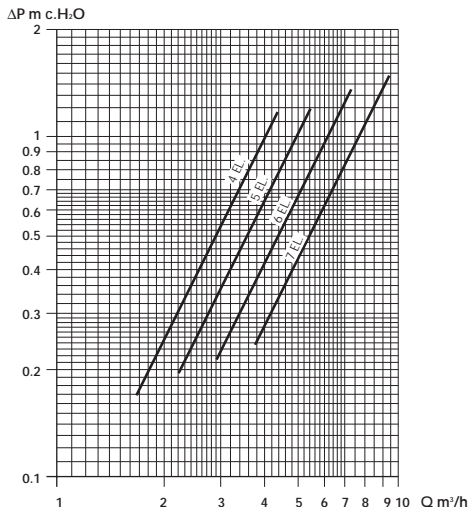


Рис. 3

## 2.05 Дымоудаление

- Котел оборудован ДЫМОВЫМ ТЕРМОСТАТОМ, который отключает подачу газа в горелке в случае неэффективной тяги.
- В случае срабатывания ДЫМОВОГО ТЕРМОСТАТА, необходимо отвинтить колпачок, расположенный на пульте управления (деталь n° 5 на рис. 2a и 2b) и «нажать» ручную кнопку термостата, после чего котел начнет работать.
- В случае замены ДЫМОВОГО ТЕРМОСТАТА, необходимо использовать запасные части завода-изготовителя. При замене рекомендуется тщательно выполнить электрические соединения; для правильного монтажа датчика термостата см. рис. 4. **ИСКЛЮЧЕНИЕ ТЕРМОСТАТА ИЗ ЭЛЕКТРИЧЕСКОЙ СХЕМЫ НЕ ДОПУСКАЕТСЯ.** В случае частого срабатывания дымового термостата вызывайте сервисную службу.
- Берегите датчик термостата при чистке устройства контроля тяги.



Рис. 4

### 3. УСТАНОВКА КОТЛА

(выполняется квалифицированным персоналом)

#### 3.01 Общие указания

Котел должен быть установлен в соответствии с действующим законодательством.

Между котлом и системой отопления рекомендуется установить отсечной клапан, позволяющий при необходимости изолировать котел от системы.

В случае, если в трубопроводе могут образоваться воздушные мешки, рекомендуется установить вантузы в точках, где мешки могут образоваться.

Во избежание образования конденсата в котле, тепловой скачок теплоносителя (разница в температуре между подачей и обратным ходом) допускается не более 20 °С.

Сечение дымохода должно соответствовать требованиям законодательства (см. UNI 9615) при этом сечение дымохода не может быть ниже сечения соединительной дымовой трубы.

Если дымовая труба уложена через огнеопасную стену, требуется облицовка трубы огнестойкой изоляцией.

Между дымоходом и котлом должно быть герметичное соединение.

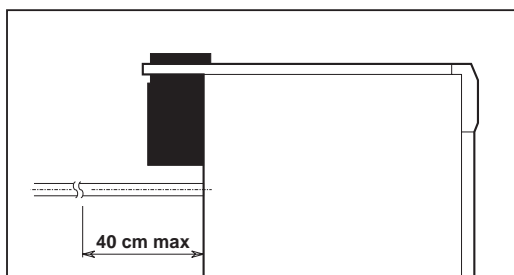
Рекомендуется аккуратно выполнить соединения трубопроводов с котлом, чтобы не создалось механическое напряжение.

При подключении котла к газовой сети соблюдайте нормы действующего законодательства. Диаметр газопровода котла не имеет значения для выбора трубы, соединяющей котел со счетчиком. Диаметр этой трубы зависит только от ее длины и от потери напора.

Подключить котел к однофазной электросети 230 V ~ 50 Hz, через клеммную коробку или вилку; использовать плавкие вставки 2A max. Заземление котла - обязательно.

#### ВНИМАНИЕ

Чувствительные элементы, предохранительные приборы системы предписанные D.M. 1.12.75 и нормой сборки R, должны быть расположены на трубе подачи на расстоянии 40 см от внешней панели корпуса котла.



*Рис. 5*

### **3.02 Характеристика воды-теплоносителя**

Если жесткость воды-теплоносителя более 25 и 30° Fг, вода подлежит подготовке, во избежание образования накипи на стенках котла. Напоминается, что даже очень тонкая накипь вызывает перегрев стен котла.

**Водоподготовка обязательная в следующих случаях:**

**А) широкие системы (с большим объемом воды);**

**В) частая доливка, или после частичного или полного опорожнения системы.**



## 4. ЭЛЕКТРОСХЕМЫ И СОЕДИНЕНИЯ

### 4.01 Электросоединение

- Выполнить электрические соединения соблюдая схемы настоящей инструкции.
- Подключит котел к однофазной электросети 230 V ~ 50 Hz, через клеммную коробку или вилку; использовать плавкие вставки на 2A max. Обязательно заземлить котел.

**N.B.** - Завод-изготовитель не несет ответственности за вред, причиненный незаземлением котла.

#### Главная электросхема для мод. 51-68-85

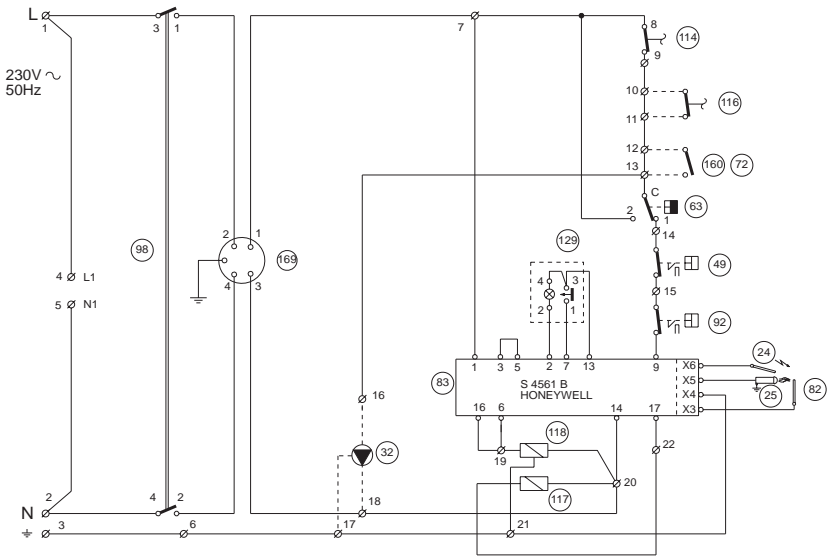


Рис. 6а

#### Описание

- |    |                                 |     |                                  |
|----|---------------------------------|-----|----------------------------------|
| 24 | Электрод зажигания              | 98  | Переключатель котла              |
| 25 | Горелка запальника              | 114 | Датчик давления воды (по заказу) |
| 32 | Циркулятор отопления            | 116 | Датчик давления газа (по заказу) |
| 49 | Предохранительный термостат     | 117 | Главный газовый клапан           |
| 63 | Регулировочный термостат котла  | 118 | Газовый клапан запальника        |
| 72 | Термостат помещения (по заказу) | 129 | Кнопка перезапуска               |
| 82 | Электрод ионизации              | 160 | Вспомогательный контакт          |
| 83 | Электроуправление командами     | 169 | Фильтр против помех              |
| 92 | Дымовой термостат               |     |                                  |

#### Примечание:

Соединения, указанные штриховкой выполняет монтажник.

К клеммам L1,N1,6 подключается электронный блок управления котлов в каскаде или электронный терморегулятор (поставляется по заказу).

**Электросхема соединений для мод. 51-68-85**

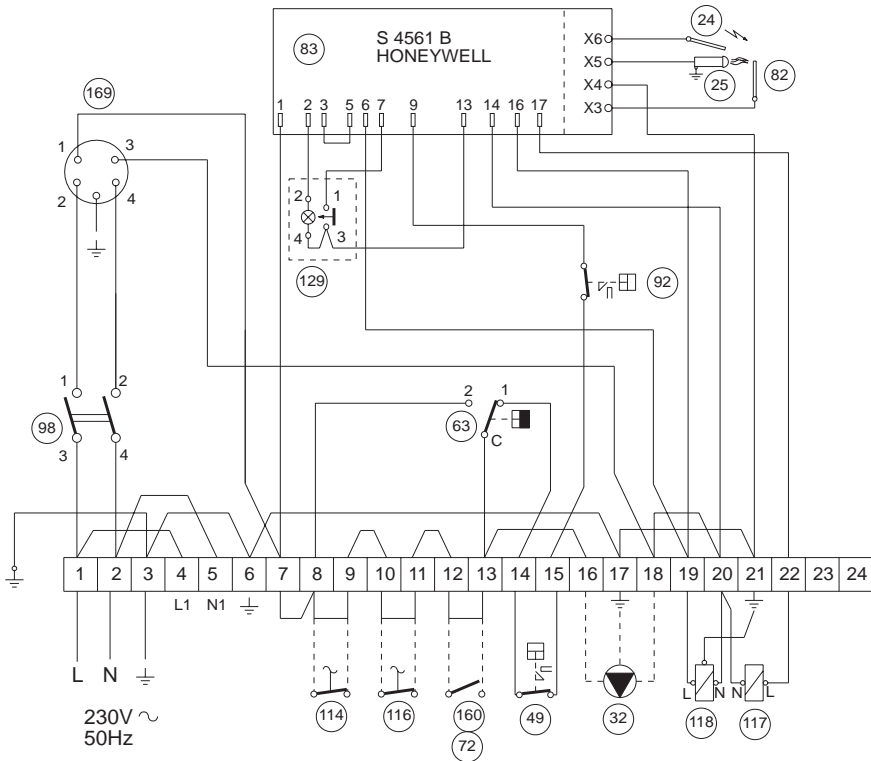


Рис. 6b

**Описание**

- |    |                                 |     |                                  |
|----|---------------------------------|-----|----------------------------------|
| 24 | Электрод зажигания              | 98  | Переключатель котла              |
| 25 | Горелка запальника              | 114 | Датчик давления воды (по заказу) |
| 32 | Циркулятор отопления            | 116 | Датчик давления газа (по заказу) |
| 49 | Предохранительный термостат     | 117 | Главный газовый клапан           |
| 63 | Регулировочный термостат котла  | 118 | Газовый клапан запальника        |
| 72 | Термостат помещения (по заказу) | 129 | Кнопка перезапуска               |
| 82 | Электрод ионизации              | 160 | Вспомогательный контакт          |
| 83 | Электроуправление командами     | 169 | Фильтр против помех              |
| 92 | Дымовой термостат               |     |                                  |

**Примечание:**

Соединения, указанные штриховкой выполняет монтажник.

К клеммам L1,N1,6 подключается электронный блок управления котлов в каскаде или электронный терморегулятор (поставляется по заказу).

**Главная электросхема для мод. 102**

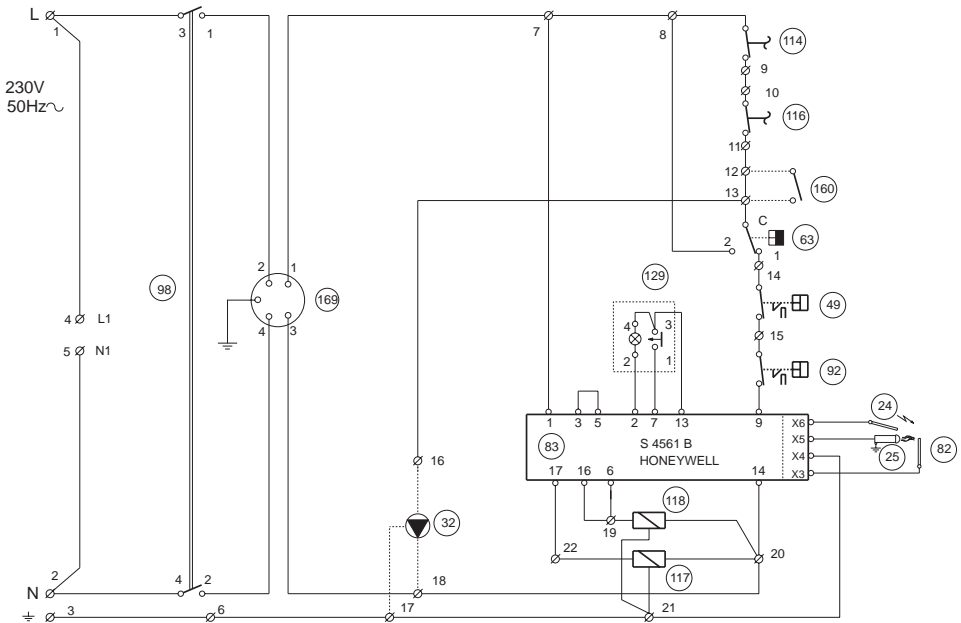


Рис. 6с

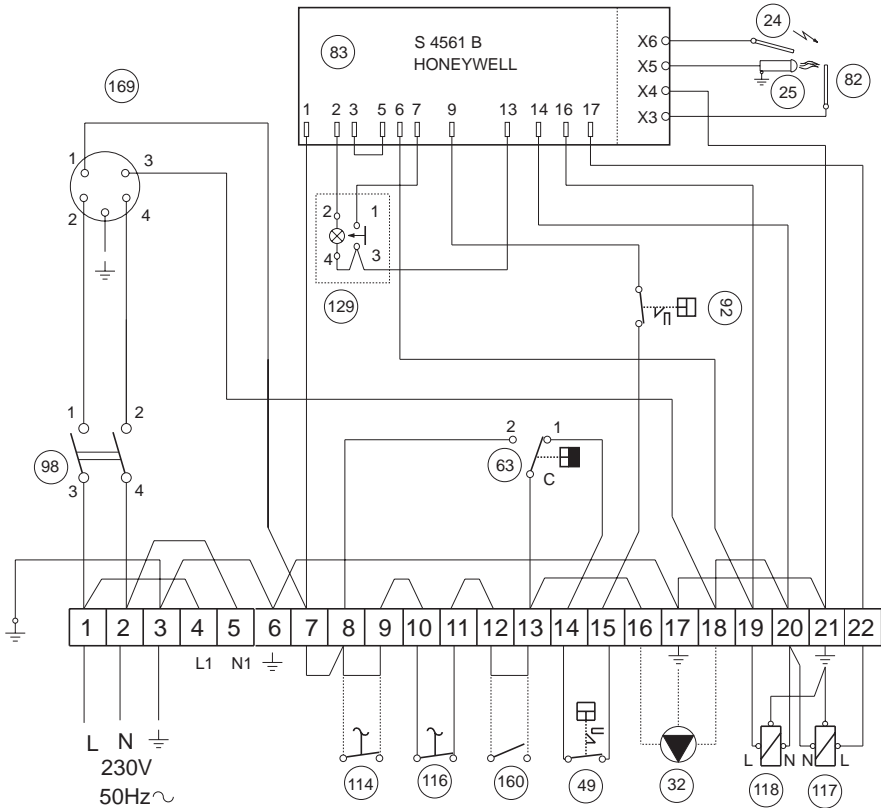
**Описание**

- |  |  |
|--|--|
| <p><b>24</b> - Электрод зажигания<br/> <b>25</b> - Горелка запальника<br/> <b>32</b> - Циркулятор отопления (по заказу)<br/> <b>49</b> - Предохранительный термостат 110° C<br/> <b>63</b> - Регулировочный термостат котла<br/> <b>82</b> - Электрод ионизации<br/> <b>83</b> - Электроуправление контролем пламени</p> | <p><b>92</b> - Дымовой термостат<br/> <b>98</b> - Переключатель котла<br/> <b>114</b> - Датчик давления воды (0,8 бар)<br/> <b>116</b> - Датчик давления газа (5 мбар)<br/> <b>117</b> - Главный газовый клапан<br/> <b>118</b> - Газовый клапан запальника<br/> <b>129</b> - Кнопка перезапуска<br/> <b>160</b> - Вспомогательный контакт<br/> <b>169</b> - Фильтр против помех</p> |
|--|--|

**Примечание:**

Соединения, указанные штриховкой выполняет монтажник.  
 К клеммам L1,N1,6 подключается электронный блок управления котлов в каскаде или электронный терморегулятор (поставляется по заказу).

**Электросхема соединений для мод. 102**



*Рис. 6d*

**Описание**

- |   |   |
|---|---|
| <p>24 - Электрод зажигания<br/>                 25 - Горелка запальника<br/>                 32 - Циркулятор отопления (по заказу)<br/>                 49 - Предохранительный термостат 110° C<br/>                 63 - Регулировочный термостат котла<br/>                 82 - Электрод ионизации<br/>                 83 - Электроуправление контролем пламени<br/>                 92 - Дымовой термостат</p> | <p>98 - Переключатель котла<br/>                 114 - Датчик давления воды (0,8 бар)<br/>                 116 - Датчик давления газа (5 мбар)<br/>                 117 - Главный газовый клапан<br/>                 118 - Газовый клапан запальника<br/>                 129 - Кнопка перезапуска<br/>                 160 - Вспомогательный контакт<br/>                 169 - Фильтр против помех</p> |
|---|---|

**Примечание:**

Соединения, указанные штриховкой выполняет монтажник.  
 К клеммам L1,N1,6 подключается электронный блок управления котлов в каскаде или электронный терморегулятор (поставляется по заказу).

#### 4.02 Доступ к внутренним компонентам панели

Чтобы иметь доступ к приборам внутри пульта управления необходимо сделать следующее:

- a** - Отключить электропитание котла.
- b** - Снять крышку котла, поднимая ее вверх.
- c** - Отвинтить винты, прикрепляющие пластиковую панель к боковым панелям котла.
- d** - Повернуть пульт до упора.
- e** - Выполнить необходимые операции для ремонта.

**Внимание:** необходимо соблюдать осторожность с электроуправлением контроля пламени (дет. 4 рис. 7) или с его соединениями.

#### 4.03 Схема приборной панели (рис. 7)

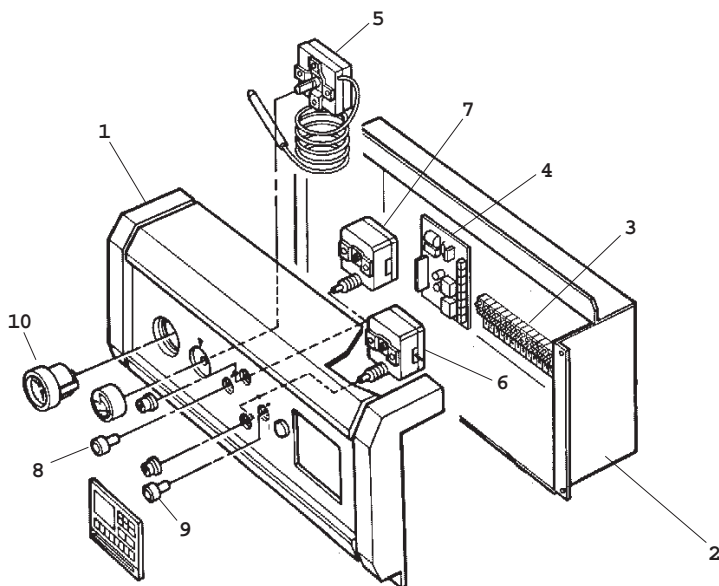


Рис. 7

#### Описание

- |  |  |
|--|--|
| 1 - Панель                             | 6 - Предохранительный термостат котла  |
| 2 - Защитное покрытие проводки         | 7 - Дымовой термостат                  |
| 3 - Клемма                             | 8 - Переключатель котла                |
| 4 - Электроуправление контроля пламени | 9 - Кнопка включения электроуправление |
| 5 - Регулировочный термостат котла     | 10 - Термоманометр                     |

## 5. ВКЛЮЧЕНИЕ И ВЫКЛЮЧЕНИЕ

### 5.01 Контроль при первом включении

До первого пуска котла в эксплуатацию необходимо проверить что: открыты отсечные клапаны между котлом и системой; наличие воды-теплоносителя в системе; отсутствует воздух в системе и в котле; отсутствует утечка газа и воды в системе и в котле; правильно выполнены электрические соединения и заземление; отсутствуют огнеопасные жидкости и материалы вблизи котла; дымоход чистый.

### 5.02 Включение

- Установить ручку регулирующего термостата на необходимое значение (но не менее, чем 50°C).
- Открыть газовый кран наверху котла.
- Выпустить воздух из газопровода открывая отбор, расположенный на входе газового клапана.
- Включить электропитание.

С этого момента электроуправление начинает работать и, после необходимого времени ожидания, передает команду запальному клапану и детонирует искру электрода зажигания, зажигая запальную горелку.

Пламя запальной горелки, ионизируя контрольный электрод, с разрешения электроуправления, что дает команду на главный клапан, зажигая главную горелку.

Теперь котел работает в автоматическом режиме, и управляется регулирующим термостатом котла и/или другими приборами контроля (термостат помещения, электроуправление и др.).

**N.B.:** Если же после правильно выполненных процедур зажигания, горелки не зажигаются и кнопка перезапуска горит, сигнализирует, что управление заблокировано, необходимо подождать 10 секунд и повторить процедуры зажигания как описано выше.

Если же после второй попытки горелки не зажгутся обратитесь к параграфу 9 "Поиск неисправностей".

В случае, если недостаточное электронапряжение для работы котла, горелки выключаются и включаются автоматически, после восстановления напряжения.

### 5.03 Временное выключение

Для временного выключения котла необходимо просто нажать выключатель электропитания, что обеспечит обесточивание всех электрических деталей и приборов.

#### 5.04 Выключение котла на долгое время

Закреть газовый кран наверху котла и отключить электропитание.

**Н.В.** - Если котел не будет использоваться долгое время в зимний период, необходимо залить в систему антифриз или полностью слить воду.

#### 5.05 Проверки и контроль после включения

В момент после первого включения необходимо:

- Убедиться, что нет утечек при циркуляции газа.
- Проверить, что пламя запальника достаточное и правильно отрегулировано.
- Проверить хорошее вкдючение путем включения и выключения, используя регулировочный термостат.
- Проверить, что в задней части котла, нет утечек сгоревшего газа, и тяга в дымоходе достаточная.
- Проверить работу дымохода при работе котла.
- Убедиться в герметичности соединительной дымовой трубы, особенно в точках соединения с дымоходом и котлом.
- Убедиться, что расход газа, указанный счетчиком, соответствует данным в таблице технических параметров.
- Проверить правильную циркуляцию воды между котлом и системой.
- Убедиться, что при недостаточном запальном пламени, включаются предохранительные приборы и полностью блокируется выход газа.

## 6. РЕГУЛИРОВКИ

### 6.01 Регулировка давления в горелке

Как уже было сказано, котел выпускается для использования природного газа (G 20), на заводе регулируют давление и испытывают горелку.

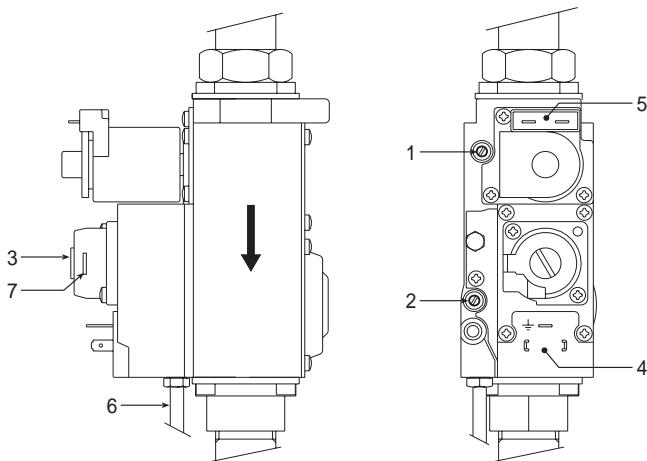
При первом включении необходимо проверить, чтобы давление газа, давление в соплах соответствовало указанным параметрам в таблице 3 (параграф 2.02).

### 6.02 Регулировка давления газа с клапаном "Honeywell VR 4601 CB" для мод. 51-68-85

Регулировка давления и расхода газа в главной горелке регулируют при помощи винта 7 (рис. 8), по часовой стрелке давление и расход увеличиваются, а против часовой стрелки - уменьшают.

Факел запальника нет необходимости регулировать.

**Внимание:** Давление измеренное отборами давления 1 и 2 (рис. 8), читается через 30 секунд после сделанной регулировки.



*Рис. 8*

**Описание:**

- 1 Верхний отбор давления
- 2 Нижний отбор давления
- 3 Винт стабилизатора
- 4 Электросоединение с катушкой запальника
- 5 Электросоединение катушки главной горелки
- 6 Трубка подключения запальной горелки
- 7 Регулировочный винт давления газа в горелках



**6.03 Регулировка давления газа с клапаном "DUNGS MBDLE 407 BO1" для модели 102**

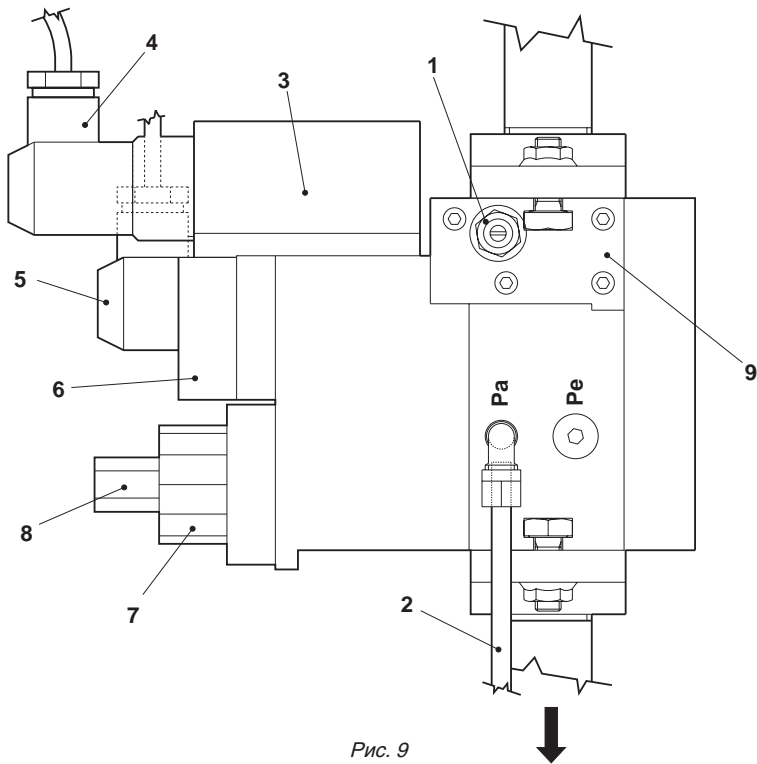
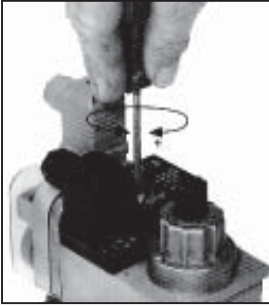


Рис. 9

**Описание:**

- 1 - Верхний отбор давления  
(Нижний отбор давления располагается на трубе коллектора газа в горелках)
- 2 - Трубка подключения запальной горелки
- 3 - Встроенный датчик давления газа
- 4 - Соединитель датчика давления газа (серый)
- 5 - Соединитель подключения газового клапана V1 - V2 (черный)
- 6 - Регулятор давления газа
- 7 - Регулятор подачи газа (клапан V2)
- 8 - Регулятор плавного зажигания (под крышкой)
- 9 - Покрытие, которое поддерживает газовый фильтр на входе

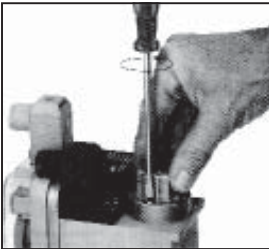


**Регулировка давления газа:**

- снять защитную крышечку поворачивая вокруг оси.
- используя отвертку (# 3) повернуть регулировочный винт до необходимого значения.

**Nota:** Пламя запальной горелки нет необходимости регулировать.

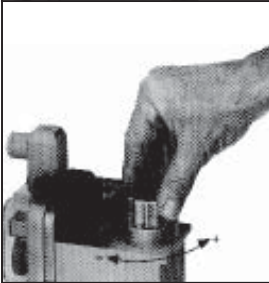
*Рис. 9a*



**Регулировка подачи газа: (клапан V2)**

- Ослабить блокирующий винт отверткой.
- Повернуть ручку до необходимого значения и заблокировать винт.

**Nota:** Измененное давление газа на отборе давление можно определить через 30 секунд после регулировки.



*Рис. 9b*

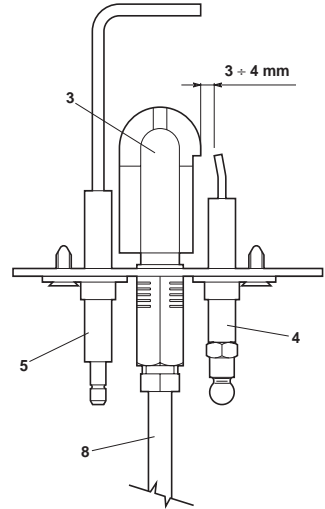
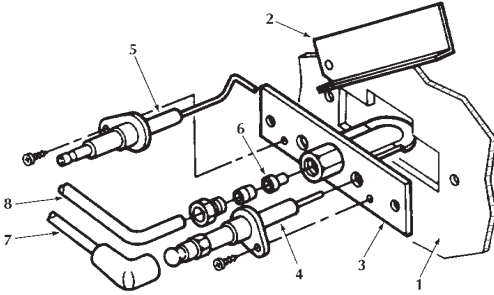


**Регулировка высоты пламени:**

- Убрать черную пластиковую заглушку.
- Используя заглушку как инструмент повернуть винт до необходимого значения.
- Установить заглушку.

*Рис. 9c*

6.04 Блок запальной горелки (рис. 10)



Описание:

- 1 - Дверь камеры сгорания
- 2 - Смотровое отверстие
- 3 - Запальная горелка
- 4 - Запальной электрод
- 5 - Обнаружив. электрод
- 6 - Запальное сопло
- 7 - Провод для высокого напряжения
- 8 - Трубка подключения газа

Рис. 10

## 7. ТРАНСФОРМАЦИЯ ГАЗА (с природного на сжиженный газ G.P.L.)

Чтобы перевести работу котла на сжиженный газ необходимо заменить главные и запальные сопла следующим образом:

- Перекрыть газ и отключить электропитание.
- Убрать всю газовую группу из камеры сгорания.
- Смонтировать запальную горелку (рис. 10).
- Смонтировать главную горелку из коллектора.
- Заменить главные и запальные сопла, соблюдайте осторожность при замещении, для основных сопел проверить, что герметичные прокладки не повреждены. При необходимости прокладки заменить.
- Собрать с осторожностью.
- Полностью закрутить, с должной осторожностью, винт 7 (рис. 8) регулятор давления газового клапана "Honeywell VR 4601 CB" (для моделей 51-68-85) и винты (рис. 9а и 9б) клапан "DUNGS MBDLE 407 B01" для модели 102.
- Проверить, что все работает правильно и нет утечек газа.

Для версии с клапаном "Honeywell VR 4601 CB" (для моделей 51-68-85) необходимо установить на корпусе клапана подходящий адаптер калиброванный на скорость зажигания (поставляется по заказу), следующим образом:

- убрать на корпусе клапана пластиковую защитную заглушку **M** (рис. 11).
- прикрутить адаптер **N** на корпусе клапана.
- восстановить защитную заглушку **M** на адаптере.

**Примечание:** набор сопел для сжиженного газа G.P.L. необходимо заказывать отдельно.

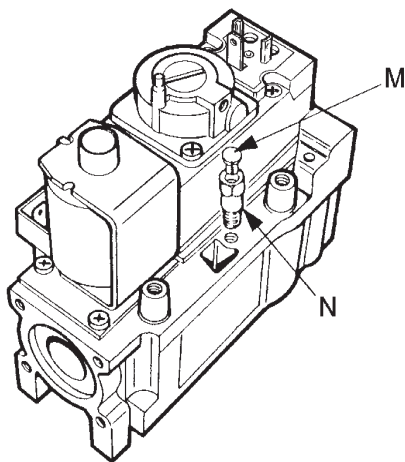


Рис. 11

## 8. ОБСЛУЖИВАНИЕ И ЧИСТКА

Нижеследующие операции должен выполнять квалифицированный персонал.

### 8.01 Сезонный контроль котла и дымохода

Перед отопительным сезоном необходимо проверить общее состояние системы, котла и дымохода. Необходимо проверить:

Что элементы котла, горелки и дымохода чистые.

Что правильное значение давления воды в системе уровень воды при открытой баке.

Что все контрольные и предохранительные приборы правильно работают.

Что электроды зажигания и значения свободны от наростов.

Что факел зажигания правильно охватывает электрод.

Что циркуляционный насос не заблокирован.

Что нет даже минимальных утечек газа из системы.

Что подача газа и давление имеют правильное значение.

Что давление расширительного бака имеет значение указанное в таблице.

### 8.02 Чистка котла и дымохода

Чтобы почистить котел и дымоход необходимо вынуть блок горелки из камеры сгорания.

Чтобы иметь доступ к чугунному теплообменнику необходимо сделать следующее (рис. 12): снять крышку кожуха котла; убрать изоляцию, которая покрывает антиреффулер, снять крышку 2 дымовой камеры и ее изоляцию, отвинчивая самонарезающие винты 1.

Теперь прочистить все дымовые каналы припомощи ерша 3. Рекомендуется при необходимости проверить и почистить дымоход и соединительную дымовую трубу. При чистке дымовой камеры оберегайте от повреждений датчик и капилляр дымового термостата.

**Важно** - Нельзя применять химикаты и стальные щетки для чистки горелки (могут повредиться отверстия горелки).

После чистки правильно монтировать все детали. Проверить герметичность дымового и газового контура, работоспособность контрольных и предохранительных приспособлений, давление и расход газа.

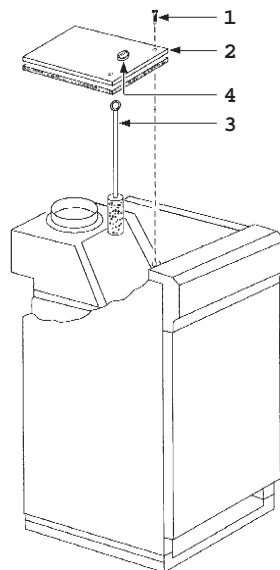


Рис. 12

#### Описание

- 1 - Фиксирующие винта
- 2 - Крышка с изоляцией
- 3 - Ерш для чистки
- 4 - Отбор для контроля дыма

## 9. ПОИСК НЕИСПРАВНОСТЕЙ

### НЕИСПРАВНОСТИ

### ПРИЧИНЫ

**После нескольких попыток зажигания, электроуправление блокирует котел**

*Сопло запальной горелки грязное.  
Проверить что подача газа в котел отрегулирована и нет воздуха в трубах.  
Проверить, что электроды правильно установлены и нет наростов (см. рис. 9).  
Проверить, что котел имеет хорошее заземление.  
Проверить, что есть напряжение в газовом клапане запальника.  
Проверить соединение электродов зажигания и обнаружения.*

**Нет искры между электродами**

*Проверить, что электроды правильно установлены и нет наростов.  
Регулировочный термостат имеет низкое значение  
Проверить электропитание.  
Проверить соединения в электроуправлении.  
Перепутаны ФАЗА- НОЛЬ и заземление не эффективно.  
Проверить давление входящего газа открыто ли реле давления газа.  
Включить дымовой термостат.  
Возобновить работу предохран. термостата.*

**Факел запальника не зажигается**

*Нет газа.  
В трубах есть воздух, спустить через отборы давления.  
Сопло запальника грязное.  
Прочистить сопло сжатым воздухом.*

**Плохое пламя запальника**

*Сопло запальника грязное.*

**Главная горелка плохо горит: пламя слишком высокое, низкое или слишком желтое**

*Грязный фильтр газового клапана.  
Проверить, что давление газа в горелке отрегулировано правильно(см. таб. 3 параграф 2.02).  
Грязные сопла.*

**Запах несгоревшего газа**

*Проверить чистоту котла.*

<b>Котел работает, но температура не увеличивается</b>	<p><i>Проверить тягу. Проверить расход газа.</i></p> <p><i>Проверить работу прегулировочного термостата. Проверить, расход газа не превышает необходимого значения. Проверить, что котел чистый. Мощность котла не соответствует характеристикам системы.</i></p>
<b>Температура воды в системе слишком высокая или слишком низкая</b>	<p><i>Проверить работу прегулировочного термостата Циркуляционный насос заблокирован. Характеристики циркулятора не соответствуют системе.</i></p>
<b>Хлопки в горелке Опаздывает зажигание</b>	<p><i>Давление газа недостаточное Корпус котла грязен</i></p>
<b>Регулировочный термостат работает, с высоким температурным скачком</b>	<p><i>Проверить, что колба правильно вставлена. Заменить термостат.</i></p>
<b>Образование конденсата в котле</b>	<p><i>Проверить, что котел не работает со слишком низкой температурой. Расход газа не соответствует требованиям. Проверить, что пламя в горелке правильно отрегулировано.</i></p>
<b>Котел быстро загрязняется</b>	<p><i>Проверить, что пламя в горелке правильно отрегулировано расход газа пропорционален мощности котла.</i></p>
<b>Котел выключается без видимой причины</b>	<p><i>Сработал дымовой термостат. Сработал предохранительный термостат при повышенной температуре.</i></p>

**Н.В.-** Прежде, чем вызывать Сервисную службу рекомендуем проверить наличие электроэнергии и газа.

## 10. УСТАНОВКА КОТЛОВ В МОДУЛИ

(выполняется квалифицированным персоналом)

### 10.01 Общие указания

Устанавливать котлы в модули необходимо в соответствии с действующим законодательством.

Между котлом (модуль) и системой, необходимо установить отсечной клапан, который позволяет при необходимости изолировать котел от системы.

В случае, если в трубопроводе могут образоваться воздушные мешки, рекомендуется установить вантузы в точках, где мешки могут образоваться.

Во избежание образования конденсата в котле, тепловой скачок теплоносителя (разница в температуре между подачей и обратным ходом) допускается не более 20 °С.

Сечение дымохода должно соответствовать требованиям законодательства (см. UNI 9615) при этом сечение дымохода не может быть ниже сечения соединительной дымовой трубы котла в модуле.

Между дымоходом и котлом должно быть герметичное соединение.

Подача от счетчика газа должна быть удовлетворительной для синхронного использования всеми котлами, которые подключены.

Рекомендуется аккуратно выполнить соединения трубопроводов с котлом, чтобы не создалось механическое напряжение.

Установить соединение газа для котлов согласно действующему законодательству.

### 10.02 Характеристика воды-теплоносителя

Если жесткость воды-теплоносителя более 25 и 30° Fr, вода подлежит подготовке, во избежание образования накипи на стенках котла. Напоминается, что даже очень тонкая накипь вызывает перегрев стен котла.

**Водоподготовка обязательная в следующих случаях:**

**A) широкие системы (с большим объемом воды);**

**B) частая доливка, или после частичного или полного опорожнения системы.**

### 10.03 Расположение котлов и соединение с дымоходом

Группа котлов установленных в модули должны состоять максимум из 4 котлов; они могут располагаться в линию или друг против друга.

Установить котлы и подсоединить трубы для эвакуации дыма согласно схем и данных указанные в таблицах 5-6. Тщательно сделать соединение в трубах.



### КОТЛЫ УСТАНОВЛЕННЫЕ ДРУГ ПРОТИВ ДРУГА С ОБЩИМ ДЫМОХОДОМ

	Боковой вид					Вид сверху 2 котла					Вид сверху 3 котла					Вид сверху 4 котла				
МОДЕЛЬ	Теплов. отд. кВт	Теплов. мощ-ть кВт	L	H	∅	Теплов. отд. кВт	Теплов. мощ-ть кВт	L	H	∅	Теплов. отд. кВт	Теплов. мощ-ть кВт	L	H	∅					
PEGASUS F2 51	102	112,0	550	1700	250	153	168,0	1200	1725	300	204	224,0	1200	1750	350					
PEGASUS F2 68	136	149,6	640	1700	250	204	224,4	1380	1725	300	272	299,2	1380	1750	350					
PEGASUS F2 85	170	187,0	720	1725	300	255	280,5	1540	1750	350	340	374,0	1540	1775	400					
PEGASUS F2 102	204	224,0	800	1725	300	306	336,0	1700	1750	350	408	448,0	1700	1755	400					

Таб. 5

### КОТЛЫ УСТАНОВЛЕННЫЕ В ЛИНИЮ С ОБЩИМ ДЫМОХОДОМ

	2 КОТЛА					3 КОТЛА					4 КОТЛА				
МОДЕЛЬ	Теплов. отд. кВт	Теплов. мощ-ть кВт	L	H	∅	Теплов. отд. кВт	Теплов. мощ-ть кВт	L	H	∅	Теплов. отд. кВт	Теплов. мощ-ть кВт	L	H	∅
PEGASUS F2 51	102	112,0	1200	1690	250	153	168,0	1850	1715	300	204	224,0	2500	1740	350
PEGASUS F2 68	136	149,6	1380	1690	250	204	224,4	2120	1715	300	272	299,2	2860	1740	350
PEGASUS F2 85	170	187,0	1540	1715	300	255	280,5	2360	1740	350	340	374,0	3180	1765	400
PEGASUS F2 102	204	224,0	1700	1715	300	306	336,0	2600	1740	350	408	448,0	3500	1765	400

Таб. 6

#### 10.4 Подключение электр. котлов в модули

Подключить каждый котел к однофазной электросети 230 V ~ 50 Hz, через клеммную коробку или вилку; использовать плавкие вставки на 2A max. Обязательно заземлить котел. Котлы, составляющие модуль и работающие в каскаде должны использовать электроуправление каскадом.

#### 10.5 Электроуправление каскадом (поставляется по заказу)

Каждый котел, который составляет модуль предполагает установку электроуправление каскадом (рис. 12), она может быть установлена на приборной панели. Необходимо убрать заглушку 8 рис. 2a - 2b. Чтобы иметь доступ к внутренним приборам смотри параграф 4.02.

**Н.В.** Для каждой группы котлов в модуле необходимо использовать одно электроуправление.

**Инструкции по подсоединению, регулировки и программированию электроуправления каскадом, а также для разных типорядов системы можно найти в этом же описании.**

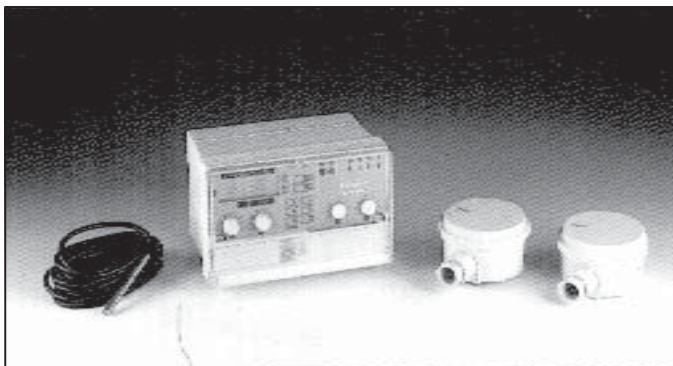


Рис. 13

#### РАБОТА ЭЛЕКТРОУПРАВЛЕНИЯ В КАСКАДЕ

- Регулировка климата.
- Программирование на два уровня температуры (экономичный и комфортный).
- Дневное программирование до трех операций на одном уровне и три на другом.
- Включение дневной программы на неделю.
- Обращение каждые 24 часа к каскаду для распределения режима пользования модулей.
- Контроль времени ON-OFF в цикле операций.
- Контроль включения насоса.
- Автодиагноз для неисправностей.

## 10.6 Управление командами и контроль в каскадном модуле

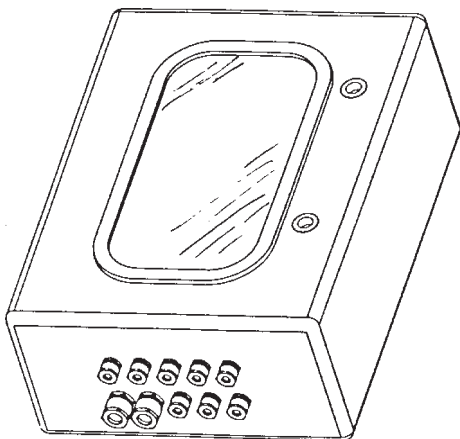
(поставляется по заказу)

Чтобы облегчить работу и электроподсоединение между 4-х стайдным регулятором каскада W6050С, котлами в модулях **PEGASUS F2** и разными компонентами в системе, мы предлагаем прибор управления командами и контроль для термоцентрали.

Вышеуказанный прибор состоит из регулятора каскадом, поставляется с установленным регулятором каскада, пробки, сигнальная лампа, переключатели и коммутаторы, которые позволяют контролировать и выбирать все возможные системы используя регулятор каскадом W6050С.

Прибор имеет внутренние клеммы для подключения зонда, насоса, трехходового клапана и котлов в каскаде.

Вид щита с закрытой крышкой



Вид щита с открытой крышкой

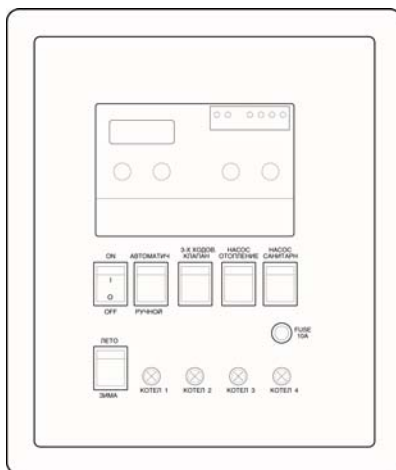


Рис. 14

### Технические хар-ки управления:

- Размеры 310x420x h 150
- Уровень защиты IP 65
- Дверца с двумя ключами
- Проводпресс: N°8 PG9 + N°2 PG13,5



**37047 SAN BONIFACIO - VR - Italy**  
**tel. 045/6139411 - tlx 480172**  
**fax 045/6100233-6100933**

---