

МОНТАЖНЫЕ ПРЕДПИСАНИЯ ПО ЭКСПЛУАТАЦИИ ДЛЯ РЕЗЕРВУАРНЫХ ВОДОНАГРЕВАТЕЛЕЙ

- комбинированных

- электрических

Типы водонагревателей	Степень электросбережения	Тепловые потери Wh/24г/л	Номинальный объем (литр)	Время нагрева объема воды (часов)	Потребление электроэнергии для нагрева объема воды с 10°C до 60°C v kWh
OKC 80	C	8,9	80	2,5	5
OKC 100	C	8,8	100	3	6
OKC 125	C	8,7	125	3,8	7,5
OKC 160	C	8,7	160	5	9,5
OKC 180	B	7	180	5	10,6
OKC 200	B	7	200	5,5	12
OKCE 50	C	9	50	1,5	3
OKCE 80	C	8,9	80	2,5	5
OKCE 100	C	8,8	100	3	6
OKCE 125	C	8,7	125	3,8	7,5
OKCE 160	C	8,7	160	5	9,5
OKCE 180	B	7	180	5	10,6
OKCE 200	B	7	200	5,5	12

Кооперативные заводы «Družstevní závody Dražice – strojírna»

1. Принадлежности изделия

К 12 30, 4 12, 2-4 13, (, 2-4 OKCE

)

2. Сообщение для потребителя

К
2

-
-

(22.00 6.00)

Общие указания:

IP 45.

Вид среды:

+2 ° +45 °

80 %.

3. Техническое описание

1,2 Р .

К

(
8

DIN 4753/6.

Js 3/4⁶

0,6 МПа.

0 ° 77 ° ,

4. Принцип деятельности

(. 1).

().

5. Порядок деятельности

а) Нагрев технической воды электрической энергией

0 ° 77 ° .

60 ° .

” ”) 3 ° 11 ° (10 °

(), (. К).

б) Нагрев технической воды тепловой энергией через отопительную вкладку

(. 2).

. К

(. 2).

6. Монтаж на стену

16

100

600

(. 5, 6).

3/4", 3/4" (

- (. 2). 1 2)

Js Js 1"

. 5,

. 6.

7. Водопроедение

. 1 2,

. 3,4.

Js 3/4“.

() 0,63 P ,

(.2,4),

8. Подключение комбинированного водонагревателя к тепловодной отопительной системе (рис. 1,2)

).

(

9. Проведение электричества

(. 7).

Общие назначения

10. Введение водонагревателя в эксплуатацию

(),

:

) ,

)

)

)

) (),

)

)

()

)

)

11. Очистка водонагревателя

2

12. Важные предупреждения

■

■

-
-
-
-
-
-
-
-
-
-
-

0,63 МПа

90

○

(

)

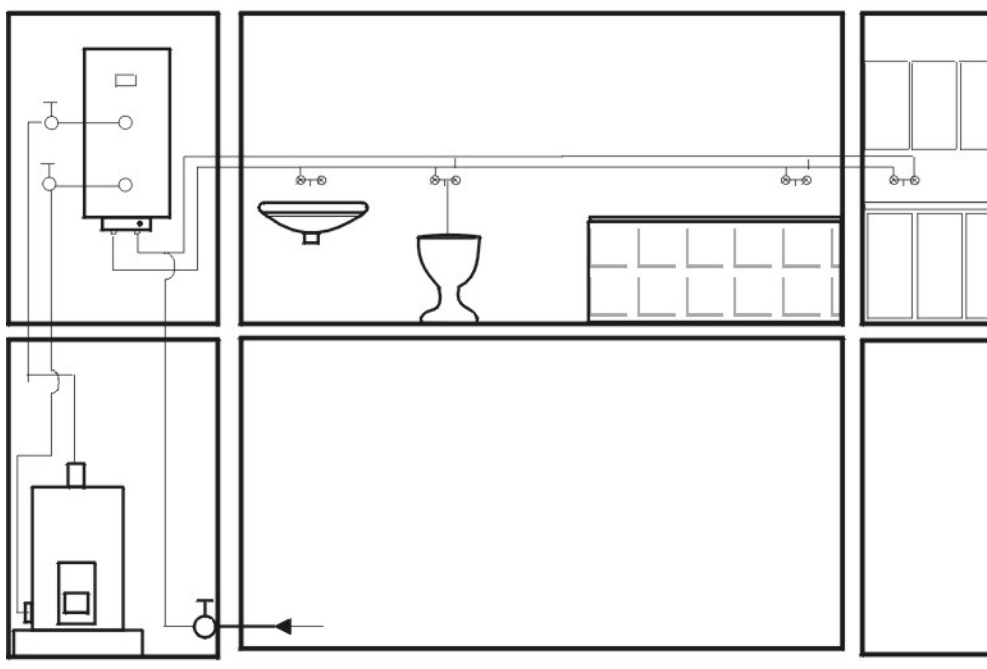
13. Противопожарные нормы для проведения и пользования водонагревателем

(,) , . .

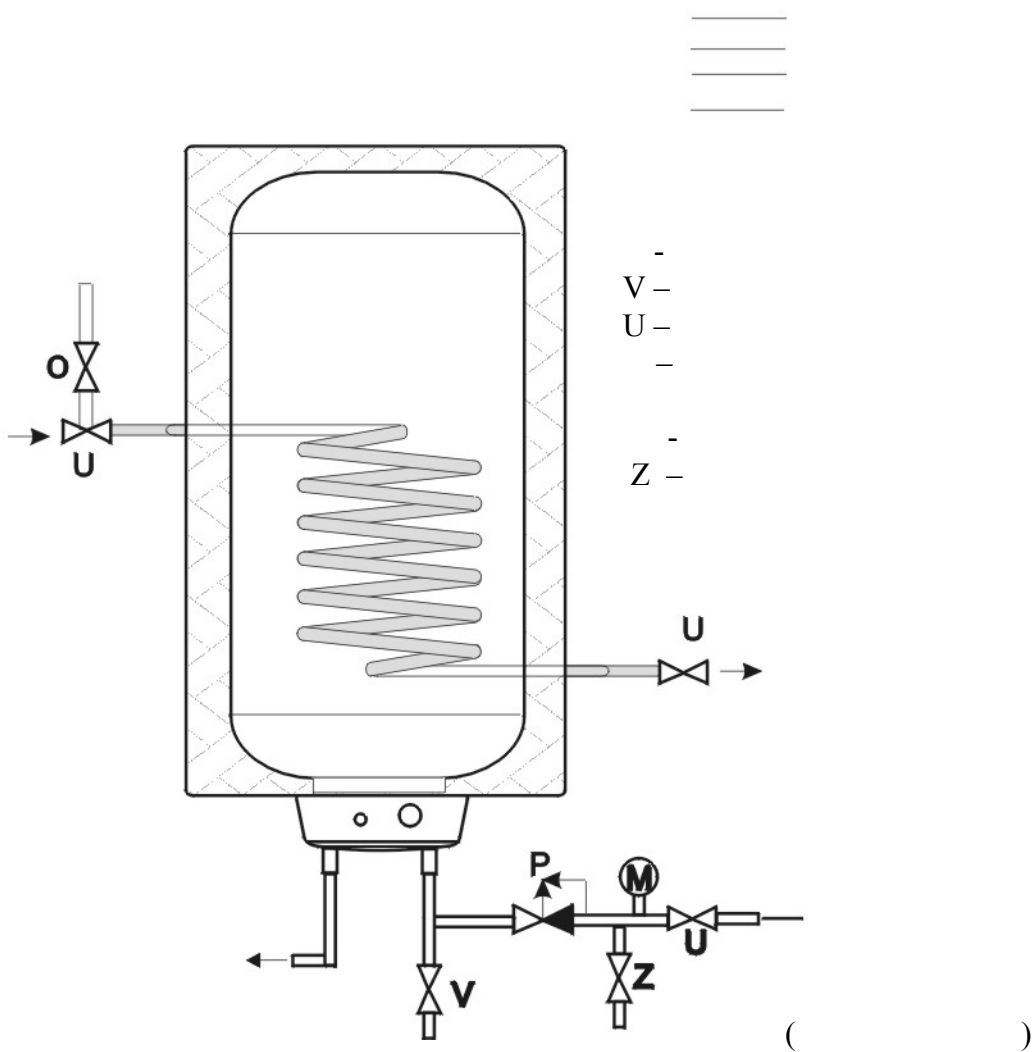
14. Главные технические данные

Водонагреватели комбинированные электрические		ОКСЕ - 50	ОКС - 80 ОКС - 80/1m2 ОКСЕ - 80	ОКС - 100 ОКС - 100/1m2 ОКСЕ - 100	ОКС - 125 ОКС - 125/1m2 ОКСЕ - 125	ОКС - 160 ОКС - 160/1m2 ОКСЕ - 160	ОКС - 180 ОКС - 180/1m2 ОКСЕ - 180	ОКС - 200 ОКС - 200/1m2 ОКСЕ - 200
Объём комб./ электр.	л	50	75/80	95/100	120/125	160	180	200
Избыточное давление	Мра	0,6	0,6	0,6	0,6	0,6	0,6	0,6
Напряжение	V	230	230	230	230	230	230	230
Кoeffициент электр.безопасности		IP 45	IP 45	IP 45	IP 45	IP 45	IP 45	IP 45
Потреб. Мощность	W	2000	2000	2000	2000	2000	2200	2200
Высота водонагревателя	мм	608	763	908	1073	1100	1200	1300
Диаметр водонагрев.	мм	523	523	523	523	584	584	584
Масса водонагревателя без воды комб./ электр.	кг	36	51/44	62/50	71/58	81/67	84/73	90/78
Время нагрева воды электр энергией с 10 °С до 60 °С	часов	1,5	2,5	3	3,8	5	5	5,5
Тепловые потери / Степень электробезопасности	kW/24 часов	0,45/С	0,71/С	0,88/С	1,09/С	1,39/С	1,26/В	1,4/В
Только для комбинированных водонагревателей			ОКС - 80	ОКС - 100	ОКС - 125	ОКС - 160	ОКС - 180	ОКС - 200
Максим.время нагрева воды отоп. вкладкой	минут	-	50	48	55	75	85	90
Отопительная вкладка								
Макс.рабочее избыт.давление	МРа	-	1	1	1	1	1	1
Номинальная отоп.мощность при температуре отоп.воды 80 °С и расходу 310 л/час	W	-	7000	9000	9000	9000	9000	9000
Поверхность теплообменника	м2	-	0,41	0,68	0,68	0,68	0,68	0,68
				ОКС - 100/1m2	ОКС - 125/1m2	ОКС - 160/1m2	ОКС - 180/1m2	ОКС - 200/1m2
Максим.время нагрева воды отоп. вкладкой	минут	-	-	14	17	23	26	28
Отопительная вкладка								
Макс.рабочее избыт.давление	МРа	-	-	1	1	1	1	1
Номинальная отоп.мощность при температуре отоп.воды 80 °С и расходу 310 л/час	W	-	-	24000	24000	24000	24000	24000
Поверхность теплообменника	м2	-	-	1	1	1	1	1

.1 **Водонагреватель комбинированный – распределение теплой воды**

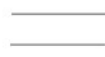
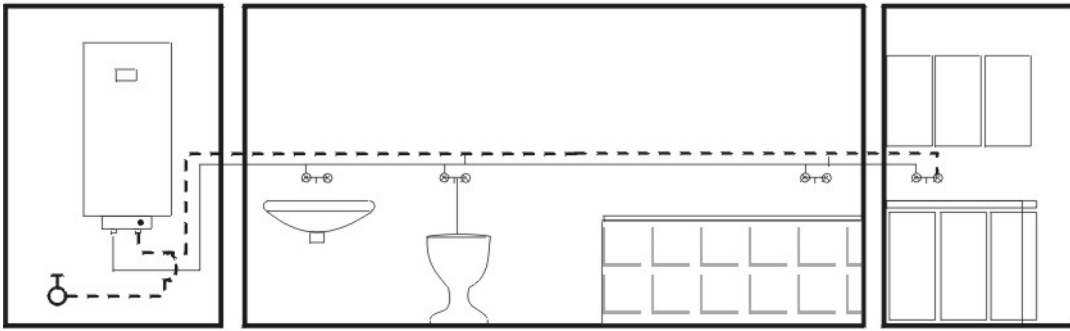


.2

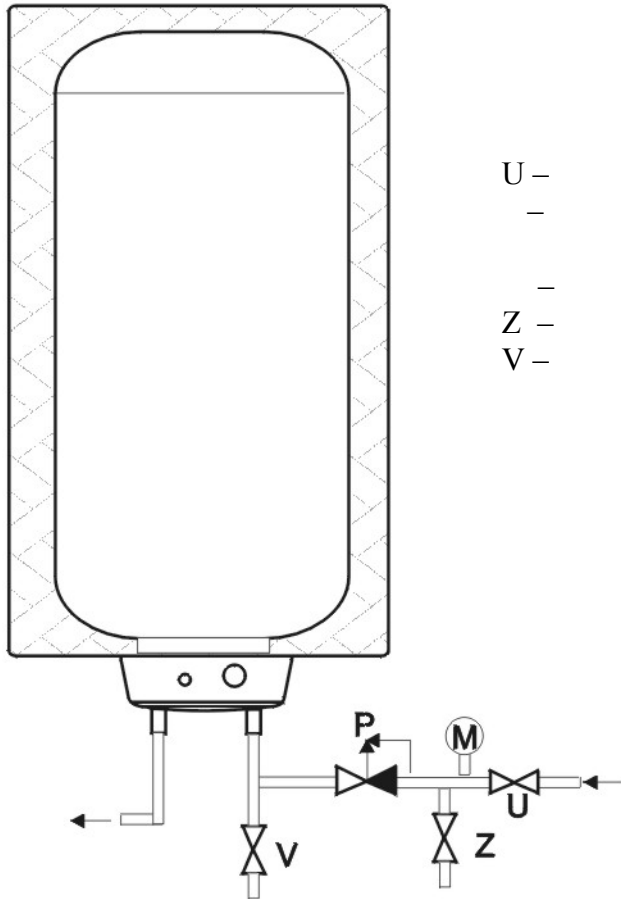


= 400

.3 **Водонагреватель электрический – распределение теплой воды**



.4

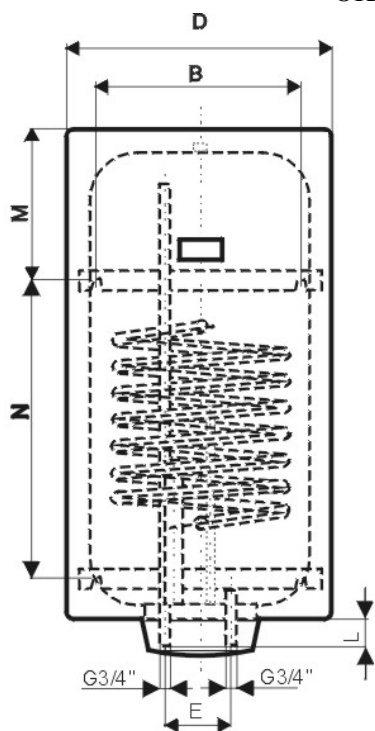


U -
-
-
Z -
V -

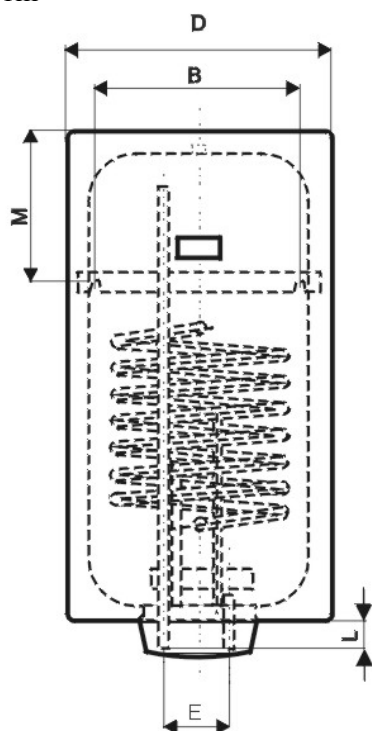
() = 400 ,

.5

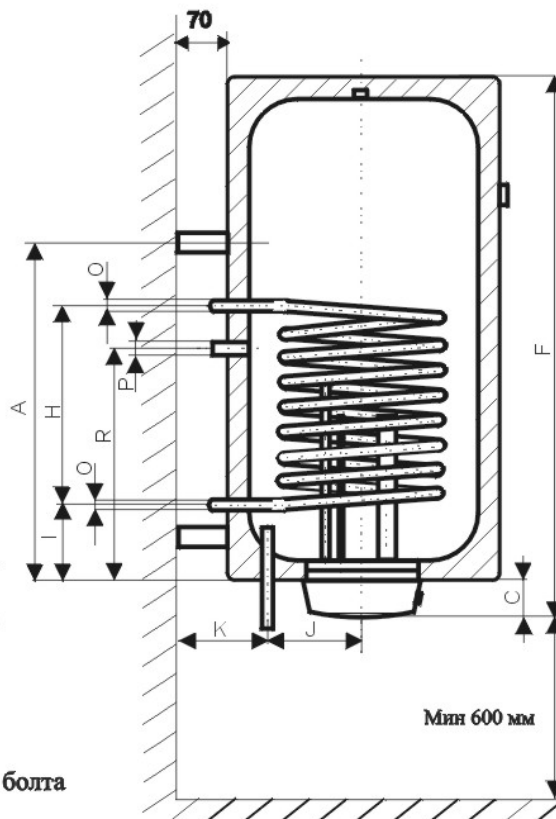
Строительные размеры :ОКС 80, ОКС 100, ОКС 125,ОКС 160, ОКС 180, ОКС 200
 ОКС 100/1м², ОКС 125/1м², ОКС 160/1м², ОКС 180/1м²,
 ОКС 200/1м²



Верхний подвес и нижний подвес
 160 л, 180 л, 200л, 4 анкерных болта



Верхний подвес с опорой
 80 л, 100 л, 125 л, 2 анкерных болта

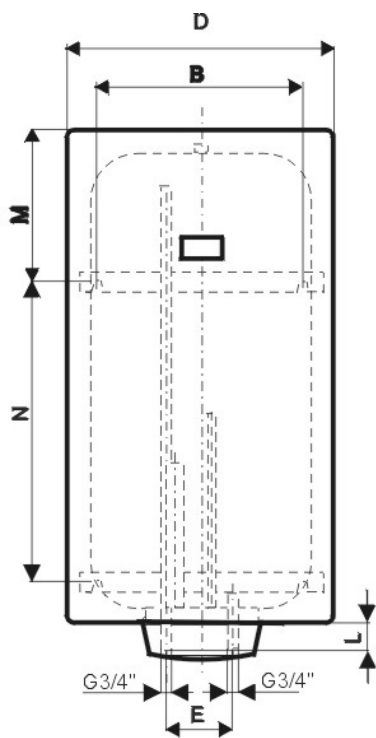


Циркуляция только для водонагревателей с теплообменником 1м2

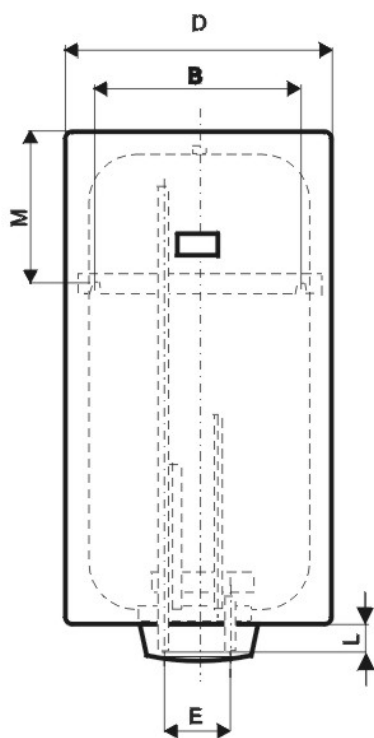
Тнп	ОКС 80	ОКС 100	ОКС 125	ОКС 160	ОКС 180	ОКС 200
		ОКС 100/1м ²	ОКС 125/1м ²	ОКС 160/1м ²	ОКС 180/1м ²	ОКС 200/1м ²
A	545	695/568	695/733	730	730	730
B	450	450	450	450	450	450
C	81	81	81	81	81	81
D	523	523	523	584	584	584
E	100	100	100	100	100	100
F	763	908	1073	1100	1200	1300
H	290	440	440	440	440	440
I	147	147/198	147/198	180	180	180
J	160	160	160	192	192	192
K	170	170	170	170	170	170
L	55	55	55	75	75	75
M	132	127/256	292/256	288	388	488
N	-	-	-	600	600	600
O	G3/4"	G3/4" / G1"	G3/4" / G1"	G3/4" / G1"	G3/4" / G1"	G3/4" / G1"
P	-	G3/4"	G3/4"	G3/4"	G3/4"	G3/4"
R	-	488	488	494	830	830

N

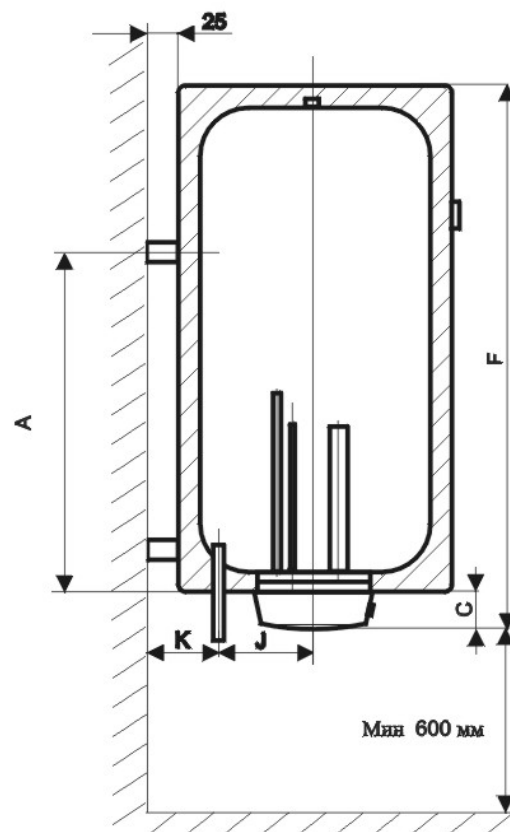
Строительные размеры: ОКСЕ 50, ОКСЕ 80, ОКСЕ 100, ОКСЕ 125,
 ОКСЕ 160, ОКСЕ 180, ОКСЕ 200



Верхний подвес и нижний подвес
160 л, 180 л, 200л, 4 анкерных болта



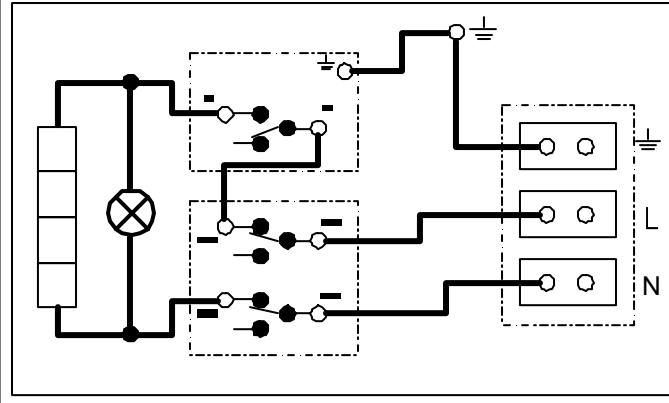
Верхний подвес с опорой
50 л, 80 л, 100 л, 125 л,
2 анкерных болта



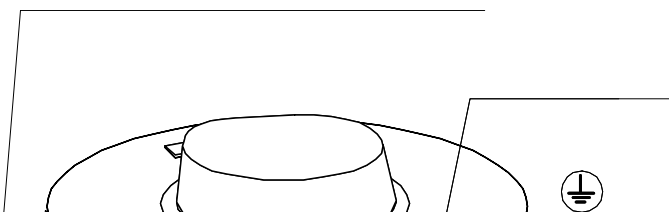
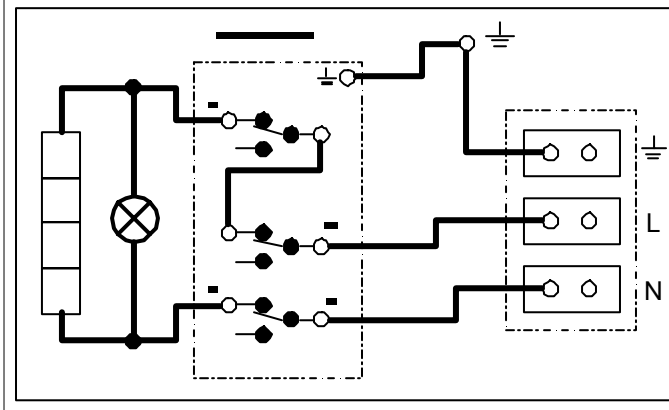
Тип	ОКСЕ 50	ОКСЕ 80	ОКСЕ 100	ОКСЕ 125	ОКСЕ 160	ОКСЕ 180	ОКСЕ 200
A	390	545	695	695	730	730	730
B	450	450	450	450	450	450	450
C	81	81	81	81	81	81	81
D	523	523	523	523	584	584	584
E	100	100	100	100	100	100	100
F	608	763	908	1073	1100	1200	1300
J	160	160	160	160	192	192	192
K	125	125	125	125	125	125	125
L	40	55	55	55	75	75	75
M	133	132	127	292	288	388	488
N	-	-	-	-	600	600	600

N

KNTP 882



COTHERM
BBSC



13

8 (10) 20

4 13

12 30

Монтаж прицепов к водонагревателю

– 50, 80, 100 125

Монтаж индикатора температуры на водонагреватель

().

**Талон на гарантийный ремонт
напорного водонагревателя**

.....

:

.....

,
()

:

:

.....

,

Внимание потребителям:

, - .

.