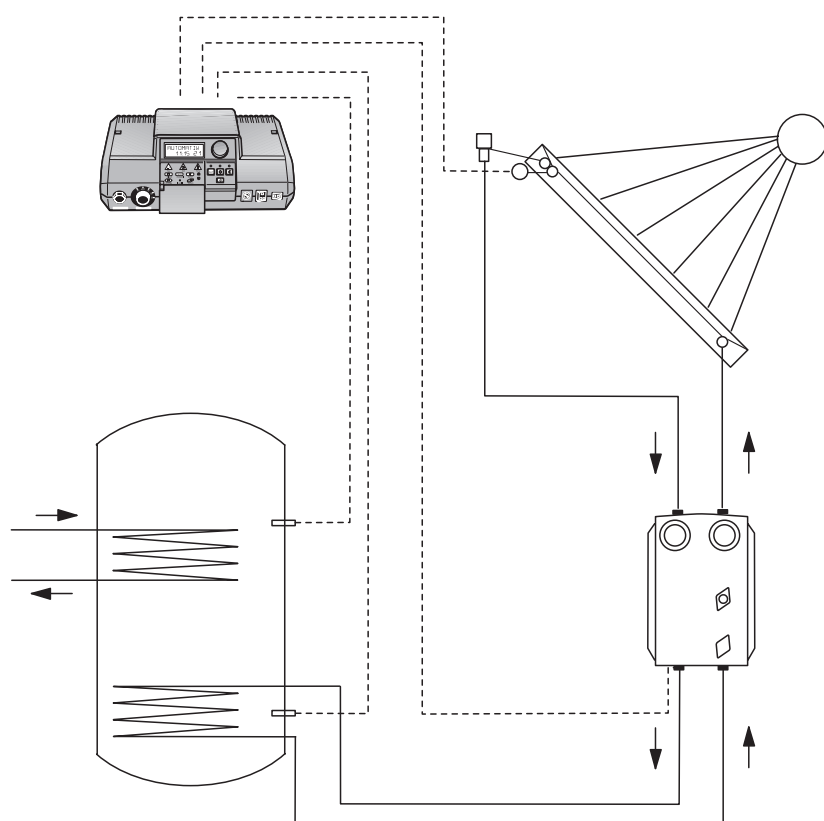


Солнечный коллектор

Лист дополнительной информации

для системы управления
Logamatic 2107 (M) с модулем
солнечного коллектора FM244



Внимание

Общие указания по применению

Солнечный коллектор, информация о котором приведена в этом Листе дополнительной информации, должен применяться только по назначению и при обязательном соблюдении данных указаний.

Техническое обслуживание и ремонтные работы должны производиться только специализированной уполномоченной фирмой.

Установка должна эксплуатироваться только с теми комплектующими и запасными частями, которые рекомендованы в этом Листе дополнительной информации или в другой документации фирмы

Buderus Heiztechnik. Другие комплектующие и детали, подверженные износу, могут быть использованы только тогда, когда их назначение четко оговорено для этого использования, и они не влияют на мощностные особенности и требования по безопасной эксплуатации.

Мы оставляем за собой право на технические изменения!

Вследствие постоянного технического совершенствования оборудования возможны незначительные изменения в рисунках, функциональных решениях и технических параметрах.



УКАЗАНИЕ!

При монтаже и эксплуатации установки обязательно соблюдайте местные предписания и правила!

1 Типы датчиков

В зависимости от типа бака-водонагревателя поставляемые для монтажа датчики могут быть погружные или накладные.



УКАЗАНИЕ!

Для улучшения контакта между датчиком и баком-водонагревателем используйте теплопроводную пасту, которая входит в поставку.

1.1 Установка погружного датчика

- Размотать провод и проложить к месту измерения (к гильзе).
- Комплект датчика (рис. 1, поз. 1) вставить до упора в гильзу (рис. 1, поз. 5).



УКАЗАНИЕ!

Пластмассовая спираль (рис. 1, поз. 6) - обхватывающая датчик - при установке автоматически сдвигается назад. Выравнивающая пружина (рис. 1, поз. 7) и детали (рис. 1, поз. 2 и 8) должны быть вместе вставлены в гильзу. Они прижимают температурный датчик к стенке гильзы для лучшей теплопередачи.

- Для предотвращения выпадения датчика вставьте фиксатор (рис. 1, поз. 4) сбоку на оголовок гильзы.



УКАЗАНИЕ!

Обязательно следите за тем, чтобы контакт между поверхностями датчика и гильзы был по всей длине касания.

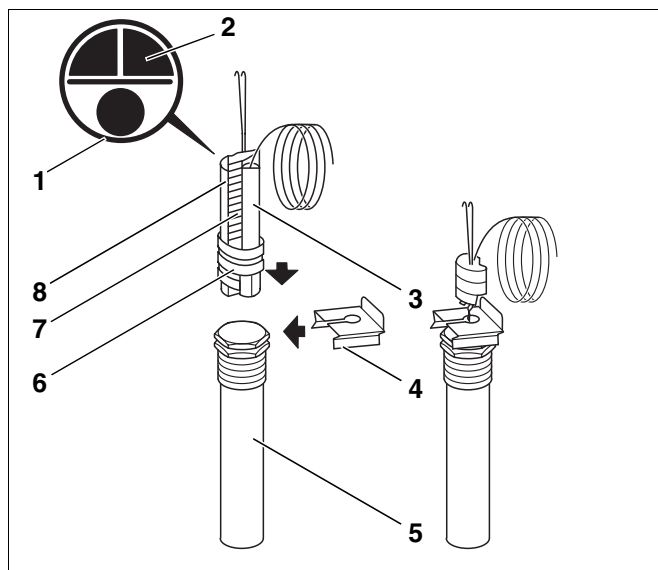


Рис. 1 Установка погружного датчика

1.2 Установка накладного датчика



УКАЗАНИЕ!

В этом случае используется только сенсор (рис. 1, поз. 3 и рис. 2, поз. 1) прилагаемого комплекта датчика (рис. 1, поз. 1) – выравнивающая пружина и деталь не понадобятся.

- Сенсор (рис. 2, поз. 1) вставить в пружинный держатель (рис. 2, поз. 2). Контактная поверхность датчика должна плотно прилегать к наружной обшивке бака-водонагревателя.

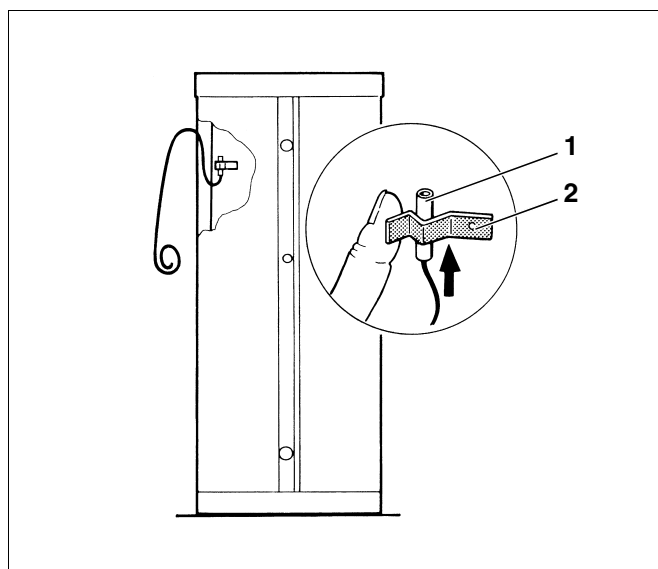
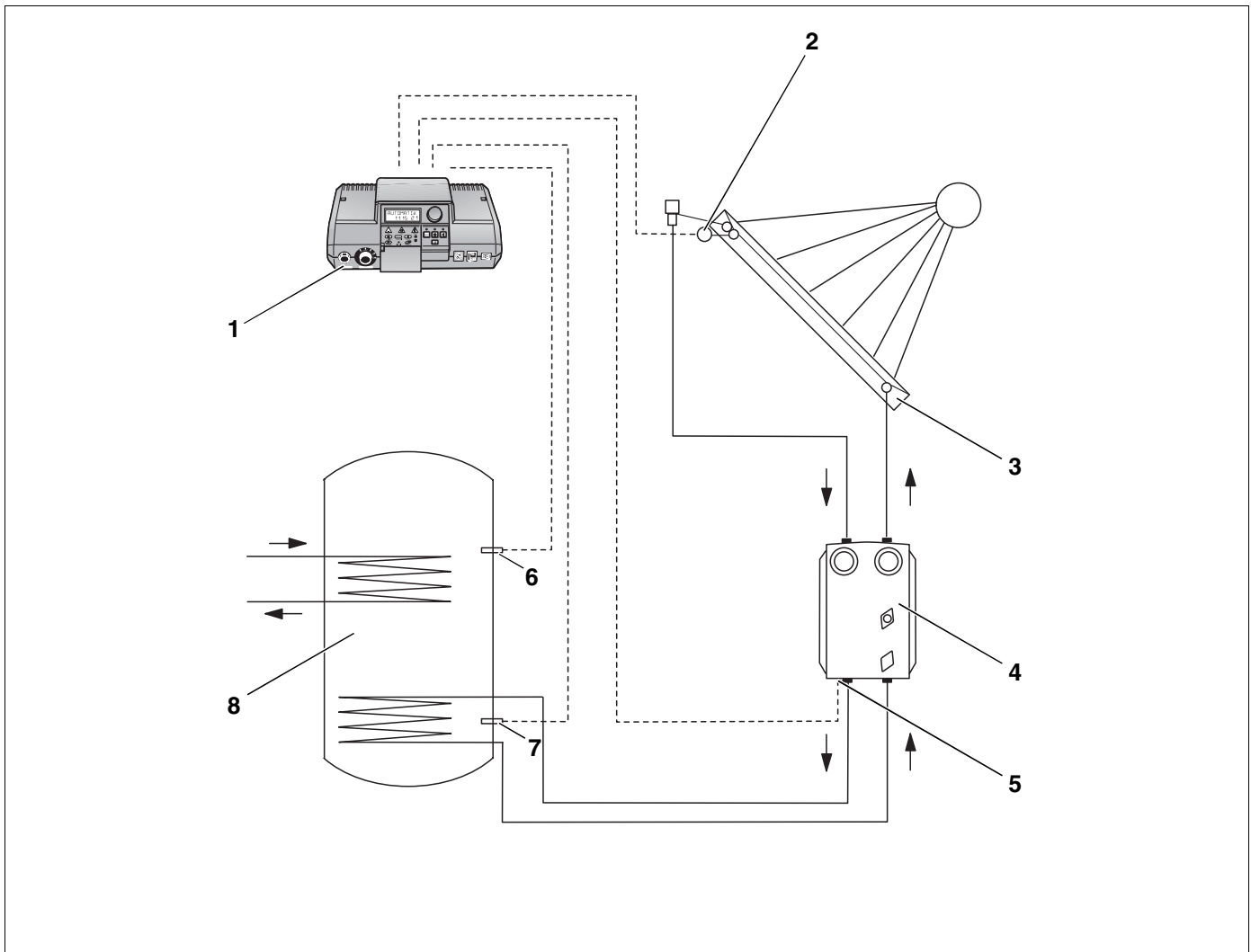


Рис. 2 Установка накладного датчика

2 Схема установки солнечного коллектора



Экспликация:

- Поз. 1: Система управления
- Поз. 2: Датчик солнечного коллектора FSK
(собственный NTC-датчик системы управления)
- Поз. 3: Коллектор
- Поз. 4: Насосная станция
- Поз. 5: Штекер PSS
- Поз. 6: Датчик горячей воды FB
- Поз. 7: Датчик бака-водонагревателя солнечного коллектора FSS
- Поз. 8: Бак-водонагреватель

3 Подключение датчика солнечного коллектора

Датчик солнечного коллектора FSK упакован вместе с модулем коллектора. Способ его установки для коллектора Logasol SKN (рис. 3) такой же, как и для Logasol SKS (рис. 4).

- Вложить датчик (рис. 3 и рис. 4, **поз. 1**) в гильзу последнего коллектора. Гильза для датчика находится сверху справа на коллекторе (рис. 3, **поз. 3**).
Для установки датчика проткните резиновую пленку. Вставить датчик в гильзу до упора.
- Для закрепления датчика затянуть резьбовое соединение (рис. 3 и рис. 4, **поз. 2**). Датчик должен сидеть в гильзе неподвижно, без зазора.
- Соединить датчик (FSK) с системой управления Logamatic 2107 (M). Для этого вставить штекер датчика в гнездо FSK (желтого цвета) модуля солнечного коллектора FM 244.

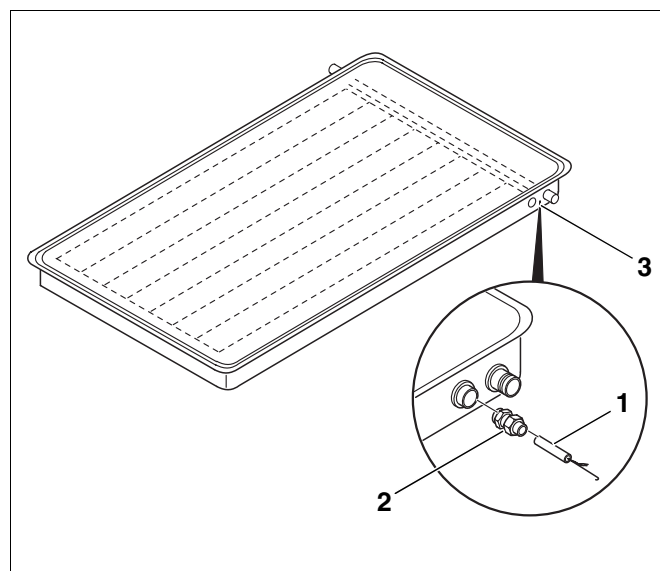


Рис. 3 Коллектор Logasol SKN

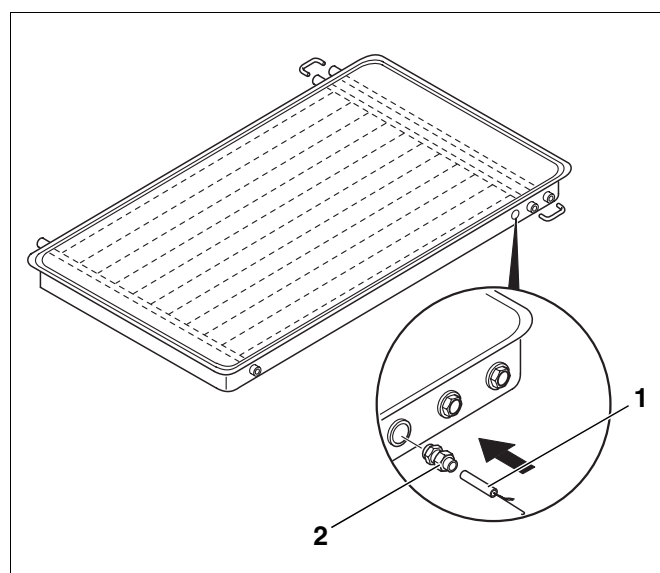


Рис. 4 Коллектор Logasol SKS

4 Подключение датчиков бака-водонагревателя

Установить температурный датчик горячей воды FB (светло-серый) и датчик бака-водонагревателя солнечного коллектора FSS (темно-серый) на соответствующие отмеченные места на баке-водонагревателе. Подключить штекеры к системе управления, согласно электрической схеме.

Logalux SM 300/400/500

Температурный датчик горячей воды FB (светло-серый) устанавливается в верхнюю гильзу (рис. 5, **M1**).

Температурный датчик бака-водонагревателя солнечного коллектора FSS (темно-серый) вставляется в нижнюю гильзу (рис. 5, **M2**).

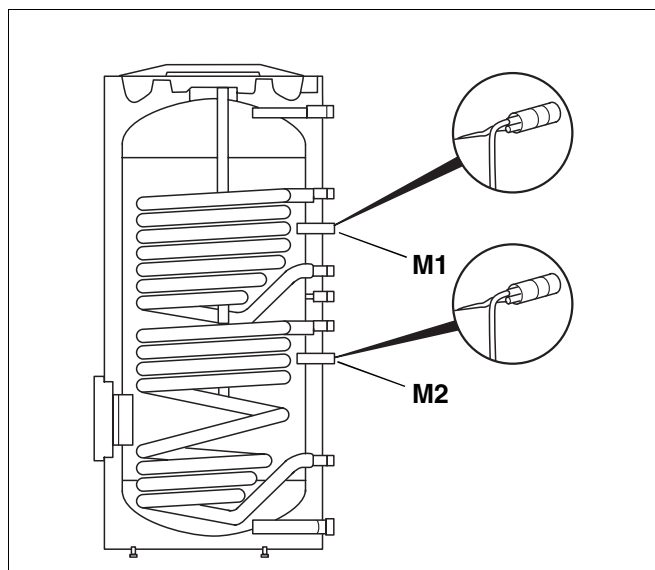


Рис. 5 Logalux SM 300/400/500

Logalux SL 300–2/400–2/500–2

Температурный датчик горячей воды FB (светло-серый) устанавливается в гильзу между подающей и обратной линиями (рис. 6, **M**).

Температурный датчик бака-водонагревателя солнечного коллектора FSS (темно-серый) вставляется снизу во второй пружинный держатель (рис. 6, **M3**).

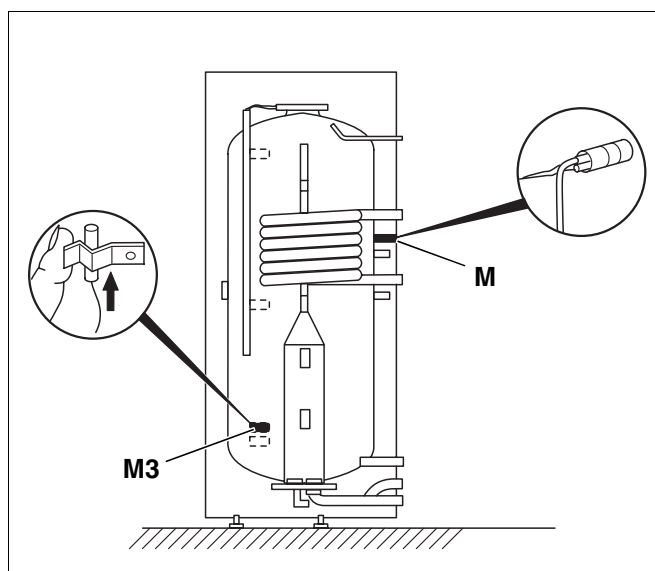


Рис. 6 Logalux SL 300–2/400–2/500–2

5 Подключение циркуляционного насоса

Циркуляционный насос солнечного коллектора (рис. 7, поз. 12) встроен в насосную станцию KS 0105, KS 0110 и KS 0120 (рис. 7).

К модулю солнечного коллектора FM 244 прилагается штекер PSS (кремового цвета). Он подключается согласно электросхеме к соединительному кабелю циркуляционного насоса.

Штекер PSS вставляется на модуле солнечного коллектора FM 244 в соответствующий ему разъем.



УКАЗАНИЕ!

Проверить функцию солнечного коллектора на системе управления и, если нужно, включить ее.

Более подробную информацию об этом Вы найдете в инструкции по сервисному обслуживанию 2107 (M).

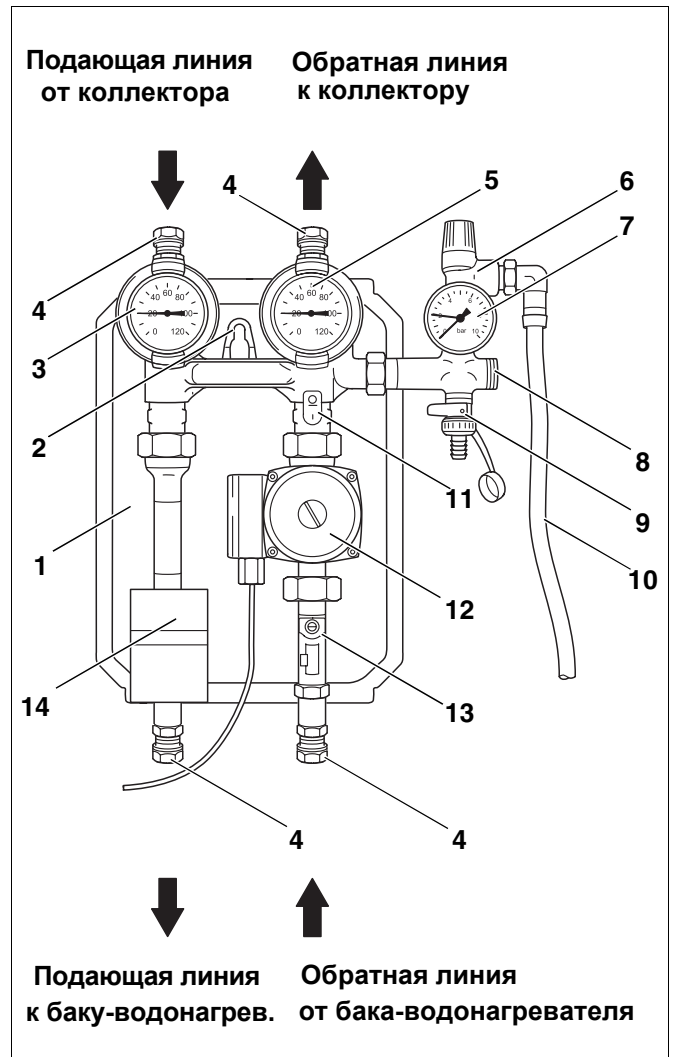


Рис. 7 Насосная станция KS 01...

Экспликация:

- Поз. 1: Теплоизоляция задней стенки
- Поз. 2: Крюк для подвешивания
- Поз. 3: Шаровой кран (красная ручка) с термометром (подающая линия)
- Поз. 4: Резьбовое соединение зажимов
- Поз. 5: Шаровой кран (синяя ручка) с термометром (обратная линия)
- Поз. 6: Предохранительный клапан
- Поз. 7: Манометр
- Поз. 8: Подключение MAG (расширительного бака)
- Поз. 9: Кран для наполнения и слива
- Поз. 10: Шланг в оболочке для продувки
- Поз. 11: Обратный клапан
- Поз. 12: Циркуляционный насос (регулируемый)
- Поз. 13: Ограничитель потока с запорным краном
- Поз. 14: Крышка

Специализированная отопительная фирма:

Buderus

HEIZTECHNIK

Buderus Heiztechnik GmbH, 35573 Wetzlar
<http://www.heiztechnik.buderus.de>
e-mail: info@heiztechnik.buderus.de