

6 720 640 936-01.10

Газовідвідне приладдя для газового котла

Gaz 7000 W

ZSC 24-3 MFA | ZSC 35-3 MFA | ZWC 28-3 MFA | ZWC 35-3 MFA



BOSCH

Інструкція з встановлення та експлуатації газовідвідного обладнання

Зміст

1	Пояснення символів з техніки безпеки	2
1.1	Пояснення символів	2
1.2	Техніка безпеки	3
2	Застосування	4
2.1	Загальні рекомендації	4
2.2	Настінний газовий котел	4
2.3	Вказівки з монтажу	4
2.4	Комбінація з приладдям для відводу димових газів	5
2.5	Класифікація видів відводу відпрацьованих газів згідно CEN	6
3	Горизонтальне виконання	7
3.1	Монтажні розміри (у мм)	7
3.2	Вибір дросельної шайби	9
3.3	Приклад встановлення	10
4	Вертикальне виконання	11
4.1	Монтажні розміри (у мм)	11
4.2	Вибір дросельної шайби	13
4.3	Приклади встановлення	14
5	Газовідвід по системі роздільних труб	15
5.1	Монтажні розміри (у мм)	15
5.2	Вибір дросельної шайби	17
5.3	Приклади встановлення	20

1 Пояснення символів з техніки безпеки

1.1 Пояснення символів

Вказівки щодо техніки безпеки



Вказівки щодо техніки безпеки виділено в тексті сірим кольором та позначено трикутником.



У разі небезпеки через ураження струмом знак оклику в трикутнику замінюється на знак блискавки.

Сигнальні слова на початку на початку вказівки щодо техніки безпеки позначають вид та ступінь тяжкість наслідків, якщо заходи для відвернення небезпеки не виконуються.

- **УВАГА** означає, що можуть виникнути матеріальні збитки.
- **ОБЕРЕЖНО** означає що може виникнути ймовірність людських травм середнього ступеню.
- **ПОПЕРЕДЖЕННЯ** означає що може виникнути ймовірність тяжких людських травм.
- **НЕБЕЗПЕКА** означає що може виникнути ймовірність травм, що загрожують життю людини.

Важлива інформація



Важлива інформація для випадків, що не несуть небезпеку для людей та речей позначається за допомогою символу, який знаходиться поруч. Вона відокремлюється за допомогою ліній зверху та знизу тексту.

Інші символи

Символ	Значення
▶	Крок дії
→	Посилання на інше місце в документі або інші документи
•	Список/Запис у реєстрі
–	Список/Запис у реєстрі (2 рівень)

Таб. 1

1.2 Техніка безпеки

Правильне функціонування гарантоване тільки при дотриманні цієї інструкції з експлуатації. Право виробника на зміни зберігається. Встановлення повинно виконуватися тільки фахівцем. Для монтажу пристрою необхідно дотримуватися відповідної інструкції з експлуатації.

При виникненні запаху відпрацьованих газів:

- ▶ Вимкніть апарат.
- ▶ Відчиніть двері та вікна в приміщенні.
- ▶ Негайно сповістіть спеціалізоване сервісне підприємство - сервісний центр Junkers Bosch Gruppe.

Встановлення, внесення змін

- ▶ Інсталяцію апарата та внесення технічних змін дозволяється виконувати тільки фахівцям спеціалізованого сервісного підприємства.
- ▶ Забороняється внесення змін у конструкцію газовідвідних трубопроводів.

2 Застосування

2.1 Загальні рекомендації

Перед встановленням опалювального приладу й газовідводу довідайтеся про відсутність заперечень у компетентному будівельному відомстві.

Устаткування для відпрацьованих газів є складовою частиною допуску до експлуатації CE. Із цієї причини використовуватися може тільки оригінальне устаткування для відпрацьованих газів.

Температура поверхні труби для повітря при подвійних трубах може перевищувати 85 °C. Згідно TRGI 1986 або TRF 1988 не потрібні мінімальні відстані для займистих елементів. Положення (LBO, FeuVo) окремих федеративних земель Німеччини можуть відрізнятися та вимагати мінімальних відстаней до займистих елементів.

Температура поверхні на газовідводній трубі з довжиною, що менше 3 м, може перевищувати 85 °C. У цьому випадку газовідвідну трубу відгородіть за допомогою відповідних заходів (наприклад, мінеральною ватою) від займистих елементів.

2.2 Настінний газовий котел

Настінний газовий котел	Ідентифікаційний номер виробу:
ZSC 24-3 MFA	CE-0085BS0046
ZWC 28-3 MFA	
ZSC 35-3 MFA	
ZWC 35-3 MFA	

Таб. 2

Вищевказані настінні газові котли перевірено згідно норм ЄС для газових приладів (90/396/ЄЕС, 92/42/ЄЕС, 2006/95/ЄЕС, 2004/108/ЄЕС) та EN483 та дозволені для експлуатації.

2.3 Вказівки з монтажу



ОБЕРЕЖНО: Через низькі температури димових газів (як наслідок роботи котла з високим ККД) у димовій трубі може конденсуватися пара, що наявна у відпрацьованих газах.

- ▶ Встановіть відвід для конденсату, якщо це потрібно згідно таблиці 3!

Відведення конденсату необхідно для Димовідвід по системі роздільних труб

усі прилади	Довжина труби для відводу відпрацьованих газів \geq 3 м
Відвід димових газів по системі «труба в трубі»	
ZSC 24-3 MFA	Довжина труби для відводу відпрацьованих газів \geq 2,5 м
ZWC 28-3 MFA	Довжина труби для відводу відпрацьованих газів \geq 2 м
ZSC 35-3 MFA	Довжина труби для відводу відпрацьованих газів \geq 2 м
ZWC 35-3 MFA	Довжина труби для відводу відпрацьованих газів \geq 2 м

Таб. 3

- Відвід димових газів відбувається із забором повітря для спалювання із приміщення по В₂₂ або ззовні по С₁₂, С₃₂, С₄₂ або С₅₂.
- Відвід відпрацьованих газів виготовляється як система «труба в трубі» Ø 60/100 мм або система роздільних труб з окремими трубами Ø 80 мм.
- При підключенні роздільних труб по С₅₂ вихід відпрацьованих газів та забір повітря для спалювання не повинні розташовуватися з однієї сторони будинку.
- При підключенні роздільних труб по С₅₂ відстань між виходом газів і забором повітря для спалювання має становити щонайменш 500 мм.
- На місці з'єднання котла та димоходу встановлюють дросельну шайбу. Для вибору правильної дросельної шайби прочитайте, будь ласка, → розділ 3.2, 4.2, або 5.2.



ОБЕРЕЖНО: Можливе зменшення потужності та функціональні проблеми при використанні неправильної дросельної шайби!

- ▶ Використовуйте дросельні шайби лише з правильним діаметром.

- ▶ Дотримуватися інструкцій з монтажу газовідвідних приладів.
- ▶ Перед встановленням обладнання для димових газів: трохи змастіть ущільнення на трубах змазкою, що не містить розчинників (напр., вазелін).
- ▶ При встановленні систем відводу димових газів й забору повітря для спалювання устаткування для відпрацьованих газів завжди вставляти в муфту до упору.

2.4 Комбінація з приладдям для відводу димових газів

Настінний газовий котел у системах з подвійними трубами може комбінуватися з газовідвідними допоміжним обладнанням згідно таблиці 4:

Позначення		ТТ-№	
Горизонтальне обладнання зі змінною довжиною 425 -725 мм		AZ 388	7 716 050 063
Горизонтальне обладнання з довжиною 810 мм		AZ 389	7 716 050 064
Труба в трубі Ø 60/100 мм	Довжина 350 мм	AZ 390	7 716 050 065
	Довжина 750 мм	AZ 391	7 716 050 066
	Довжина 1500 мм	AZ 392	7 716 050 067
Коліно системи «труба в трубі» 90° Ø 60/100 мм		AZ 393	7 716 050 068
Подвійне коліно труби 45° Ø 60/100 мм		AZ 394	7 716 050 069
Горизонтальне обладнання з підключенням до опалювального приладу		AZ 395	7 716 050 070
Вертикальне обладнання Ø 60/100 мм		AZ 396	7 716 050 071
Адаптер підключення вертикальний Ø 60/100 мм		AZ 397	7 716 050 072
Черепиця для плаского даху		AZ 398	7 716 050 073
Черепиця для похилого даху	чорний	AZB 923	7 719 002 855
	червоний	AZB 925	7 719 002 857
Вертикальний кран зливу конденсату Ø 60/100 мм		AZ 401	7 716 050 076
Вертикальний злив конденсату Ø 60/100 мм		AZ 402	7 716 050 077
Труба Ø 60/100 мм з отвором для контролю		AZ 476	7 716 050 145
Коліно труби 90° Ø 60/100 мм з отвором для контролю		AZ 477	7 716 050 150

Таб. 4

Настінний газовий котел у системах з роздільними трубами може комбінуватися з газовідвідним допоміжним обладнанням згідно таблиці 5:

Позначення		ТТ-№	
Черепиця для плаского даху		AZ 398	7 716 050 073
Черепиця для похилого даху	чорний	AZB 923	7 719 002 855
	червоний	AZB 925	7 719 002 857
Підключення роздільних труб Ø 60/100 мм на Ø 80/80 мм		AZ 468	7 716 050 079
Вертикальне обладнання Ø 80/110 мм		AZ 404	7 716 050 080
Горизонтальний вивід через стіну Ø 80/80 мм на Ø 125 мм		AZ 405	7 716 050 081
Трійник Ø 80/80 мм на Ø 80/125 мм		AZ 406	7 716 050 082
Коліно труби 90° Ø 80 мм		AZ 407	7 716 050 083
Вигін труби 45° Ø 80 мм		AZ 408	7 716 050 084
Труба Ø 80 мм	Довжина 500 мм	AZ 409	7 716 050 085
	Довжина 1000 мм	AZ 410	7 716 050 086
	Довжина 2000 мм	AZ 411	7 716 050 087
Відведення конденсату Ø 80 мм		AZ 412	7 716 050 088
Наконечник Ø 80 мм		AZ 413	7 716 050 089
Адаптер для підключення Ø 60/100 мм на Ø 80 мм з трубою для згоряння повітря		AZ_982	7 716 050 000

Таб. 5

2.5 Класифікація видів відводу відпрацьованих газів згідно CEN

	Відвід димових газів по системі «труба в трубі»	Димовідвід по системі роздільних труб
B₂₂	-	
B₃₂	-	
C₁₂		
C₃₂		
C₄₂		
C₅₂	-	
C₈₂	-	

Таб. 6

3 Горизонтальне виконання

3.1 Монтажні розміри (у мм)

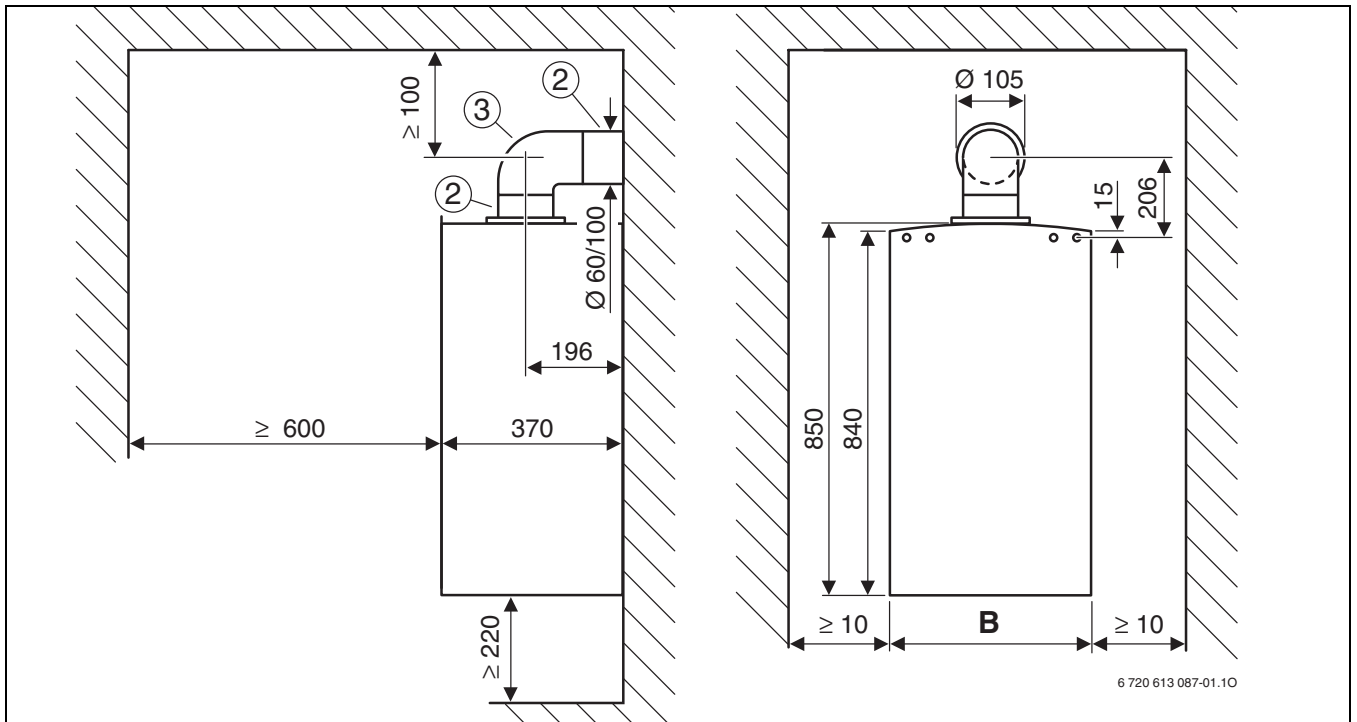


Рис. 1 Димовідвід по C₁₂

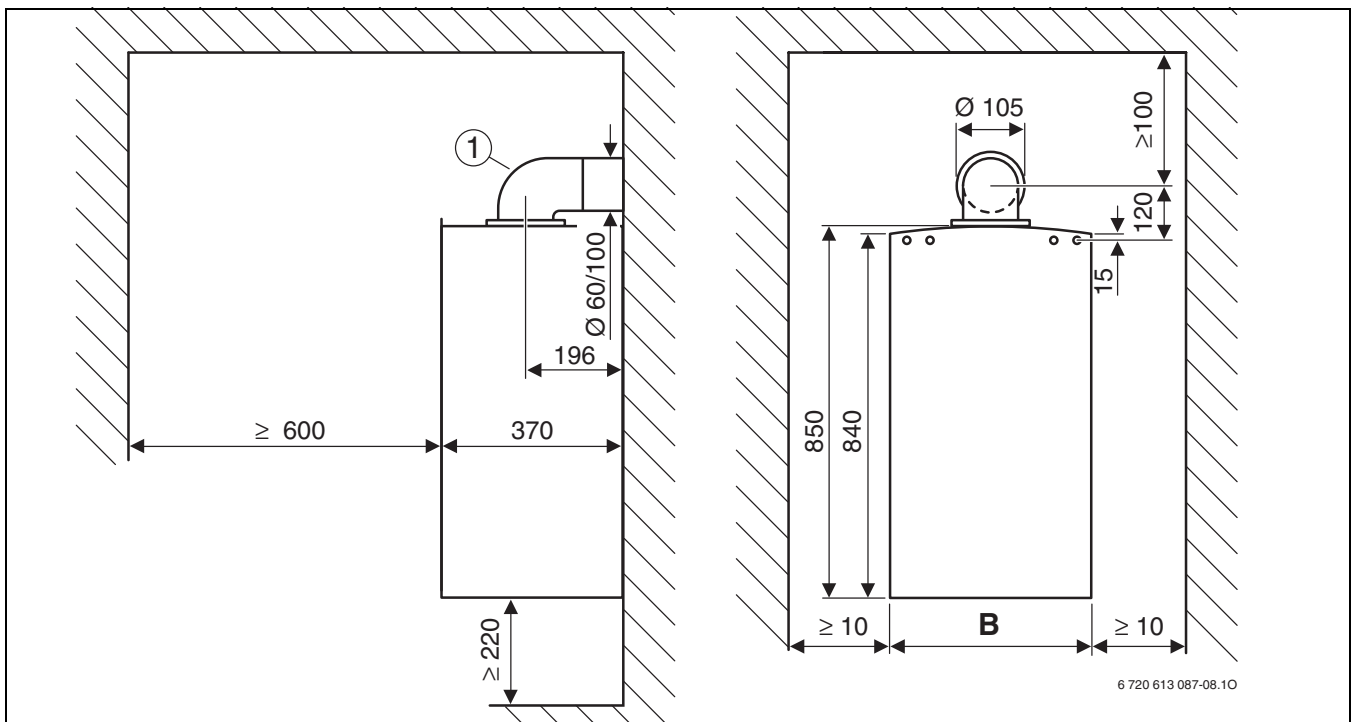
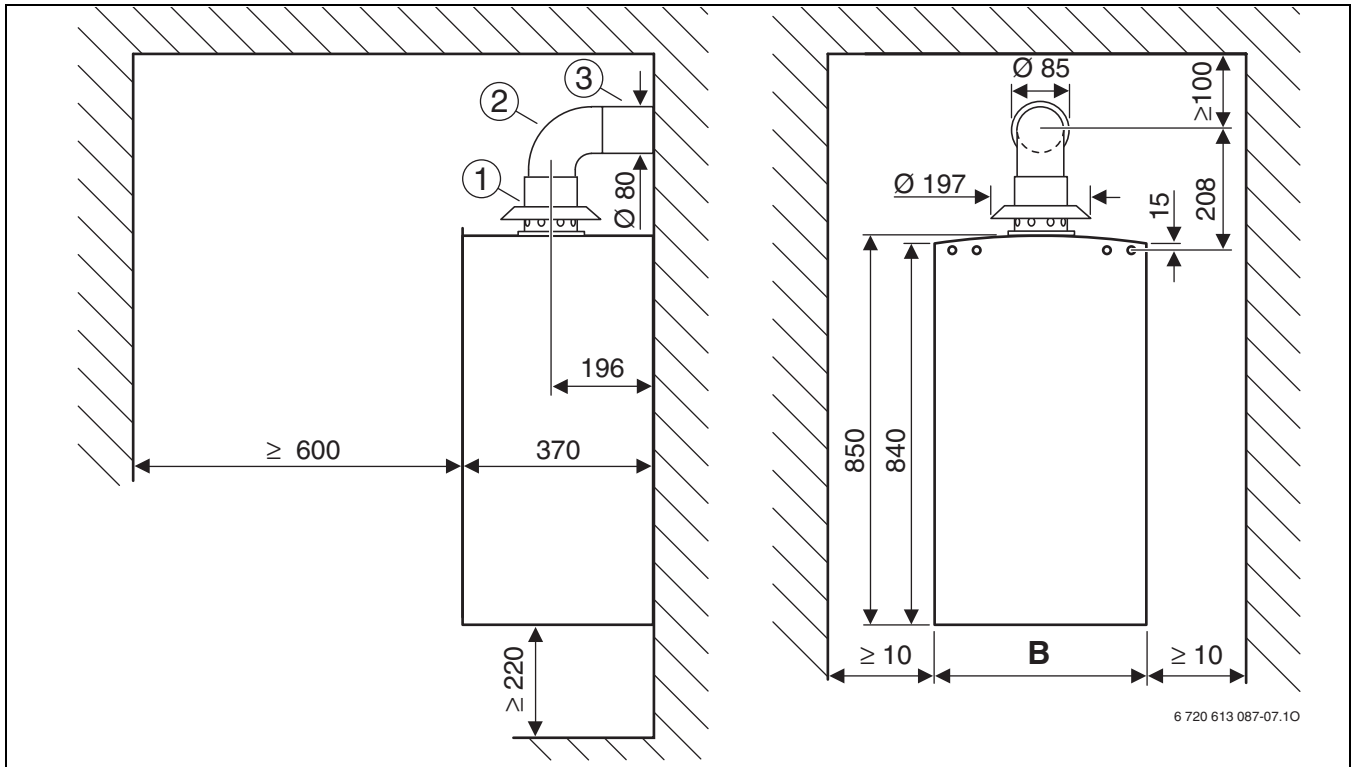


Рис. 2 Димовідвід по C₁₂

Пояснення до малюнка 1 та малюнка 2:

- 1 Горизонтальне обладнання зі змінною довжиною 425 -725 мм
Горизонтальне обладнання з довжиною 810 мм
- 2 Горизонтальне обладнання з підключенням до опалювального приладу
- 3 Коліно системи «труба в трубі» 90° $\varnothing 60/100$ мм

Рис. 3 Газовідвід по B₂₂

- 1 Адаптер для підключення $\varnothing 60/100$ мм на $\varnothing 80$ мм з трубою для згоряння повітря
- 2 Коліно труби 90° $\varnothing 80$ мм
- 3 Труба $\varnothing 80$ мм

	B
ZSC 24-3	400
ZWC 28-3	440
ZSC/ZWC 35-3	480

Таб. 7

3.2 Вибір дросельної шайби



$$1 \times \begin{array}{c} 90^\circ \\ \text{Elbow} \end{array} = 2 \times \begin{array}{c} 45^\circ \\ \text{Elbow} \end{array}$$

		L [мм]	$L_{\text{макс}}$ [мм]			
			Природн ий газ	Зріджен ий газ	Природн ий газ	Зріджен ий газ
ZSC 24-3 MFA	1 x 90° ¹⁾	≤ 500			Ø 80	Ø 82
		501 – 1000			Ø 82	Ø 82
		1001 – 2000	4000	4000	Ø 85	Ø 85
		2001 – 3000			Ø 90	Ø 90
		3001 – 4000			–	–
	1 x 90° + 2 x 45° ²⁾ або 2 x 90° ³⁾	≤ 1000	2000	2000	Ø 90	Ø 90
		1001 – 2000			–	–
ZWC 28-3 MFA	1 x 90° ¹⁾	≤ 500			Ø 80	Ø 82
		501 – 2500	4000	4000	Ø 82	Ø 85
		2501 – 4000			–	–
	1 x 90° + 2 x 45° ²⁾ або 2 x 90° ³⁾	≤ 500	2000	2000	Ø 82	Ø 85
	501 – 2000			–	–	
ZSC 35-3 MFA ZWC 35-3 MFA	1 x 90° ¹⁾	≤ 500			Ø 82	Ø 82
		501 – 2000	3300	4000	Ø 85	Ø 85
		2001 – 4000			–	–
	1 x 90° + 2 x 45° ²⁾ або 2 x 90° ³⁾	≤ 2000	1300	2000	–	–

Таб. 8

- 1) коліно подвійної труби 90° на опалювальний прилад
- 2) коліно подвійної труби 90° на опалювальному приладі, коліно подвійної труби 45° у газовідводі
- 3) коліно подвійної труби 90° на опалювальному приладі, коліно подвійної труби 90° у газовідводі

3.3 Приклад встановлення

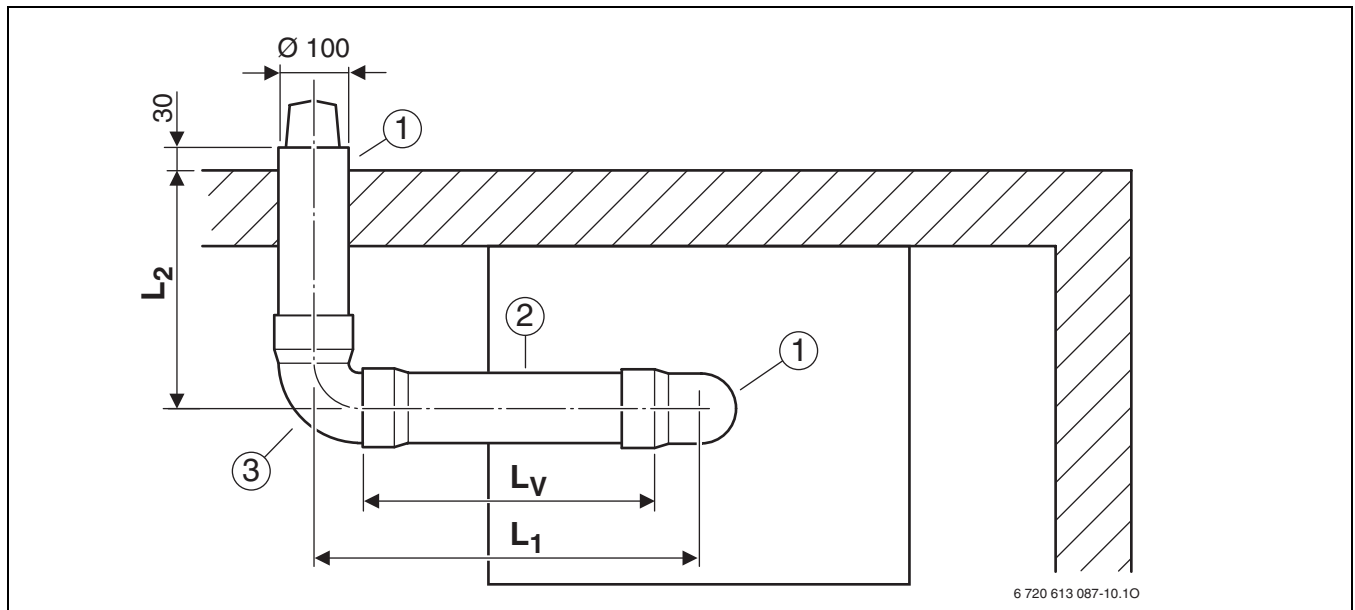


Рис. 4

- 1 Горизонтальне обладнання зі змінною довжиною 425 -725 мм
Горизонтальне обладнання з довжиною 810 мм
- 2 Труба в трубі Ø 60/100 мм
- 3 Коліно системи «труба в трубі» 90° Ø 60/100 мм

4 Вертикальне виконання

4.1 Монтажні розміри (у мм)



Вивід через дах можна здійснити за допомогою вертикального обладнання $\varnothing 60/100$ мм і перехідника для похилого або плаского даху.

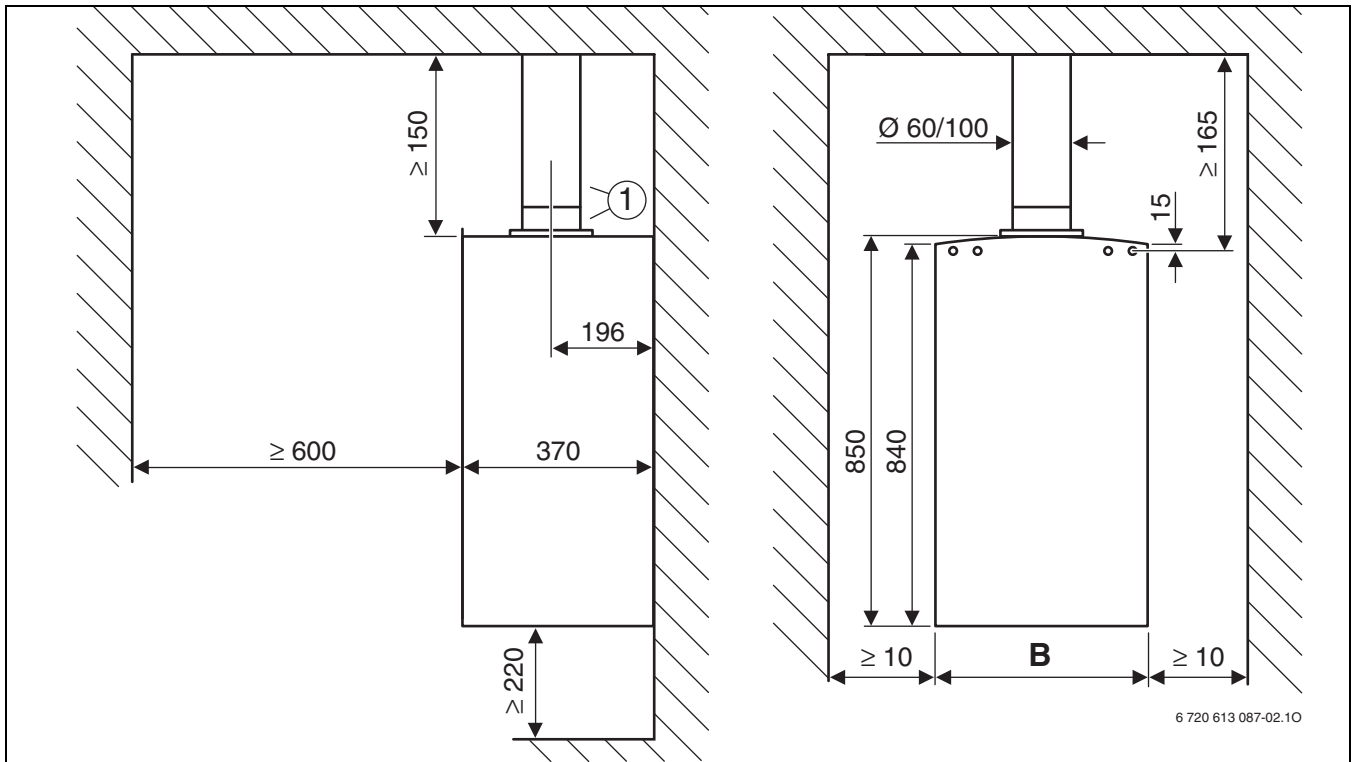


Рис. 5 Плаский дах

1 Вертикальне обладнання $\varnothing 60/100$ мм

	B
ZSC 24-3	400
ZWC 28-3	440
ZSC/ZWC 35-3	480

Таб. 9

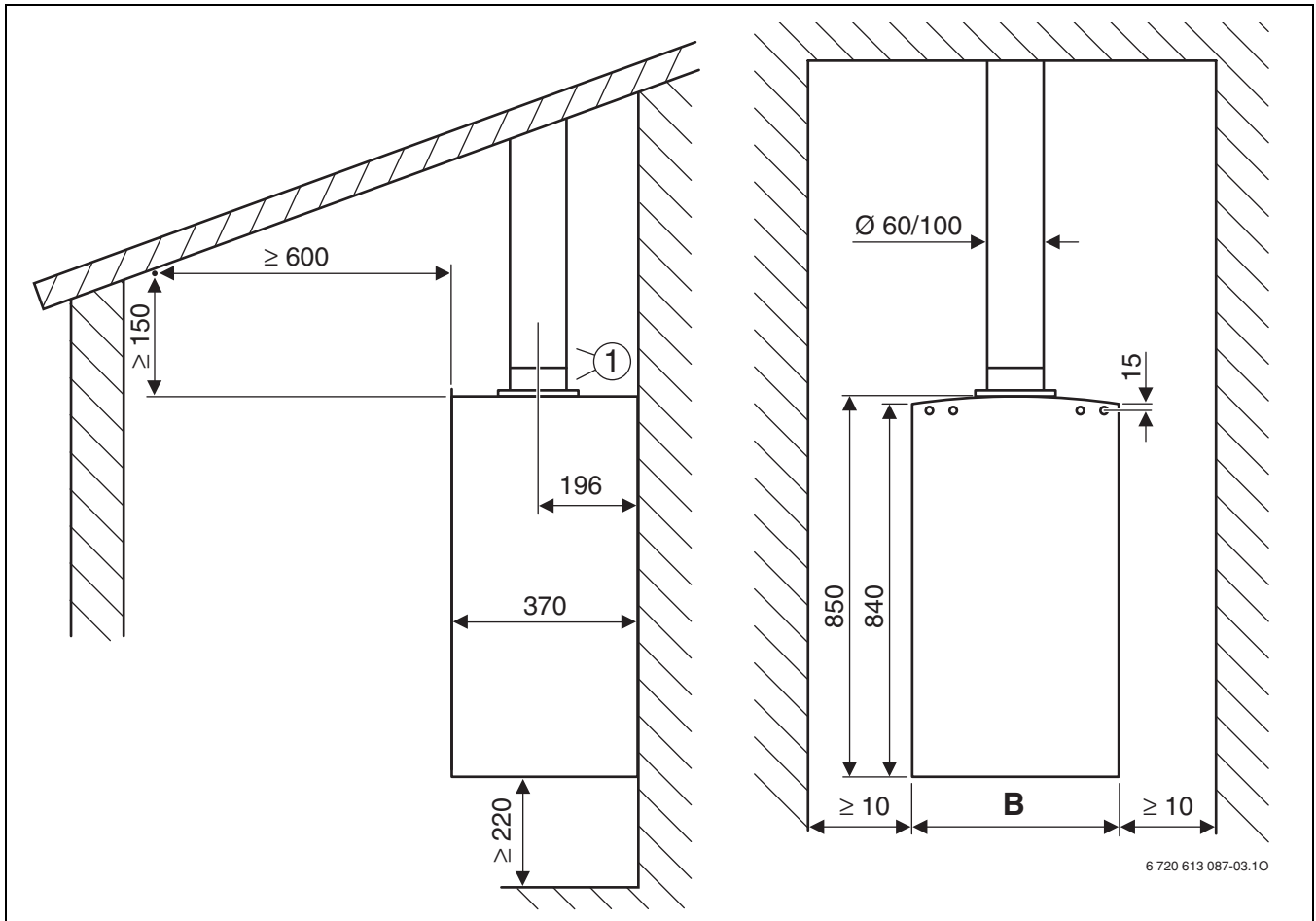


Рис. 6 Похилий дах



1 Вертикальне обладнання Ø 60/100 мм



	B
ZSC 24-3	400
ZWC 28-3	440
ZSC/ZWC 35-3	480

Таб. 10

4.2 Вибір дросельної шайби



1 x  = 2 x 

		L [мм]		L _{макс} [мм]	
ZSC 24-3 MFA ZWC 28-3 MFA	0 x 90° 0 x 45°	≤ 1500	8000	Ø 82	
		1501 – 3500		Ø 85	
		3501 – 6000		Ø 90	
		6001 – 8000		-	
	2 x 45°	≤ 1500	6000	Ø 85	
		1501 – 4000		Ø 90	
		4001 – 6000		-	
	2 x 90°	≤ 500	5000	Ø 85	
		501 – 3000		Ø 90	
		3001 – 5000		-	
	4 x 45°	≤ 2000	4000	Ø 90	
		2001 – 4000		-	
4 x 90° 6 x 45°	≤ 2000	2000	-		
ZSC 35-3 MFA ZWC 35-3 MFA	0 x 90° 0 x 45°	≤ 1500	4000	Ø 85	
		1501 – 4000		-	
	2 x 45°	≤ 2000	2000	-	
	2 x 90°	≤ 1000	1000	-	

Таб. 11

4.3 Приклади встановлення

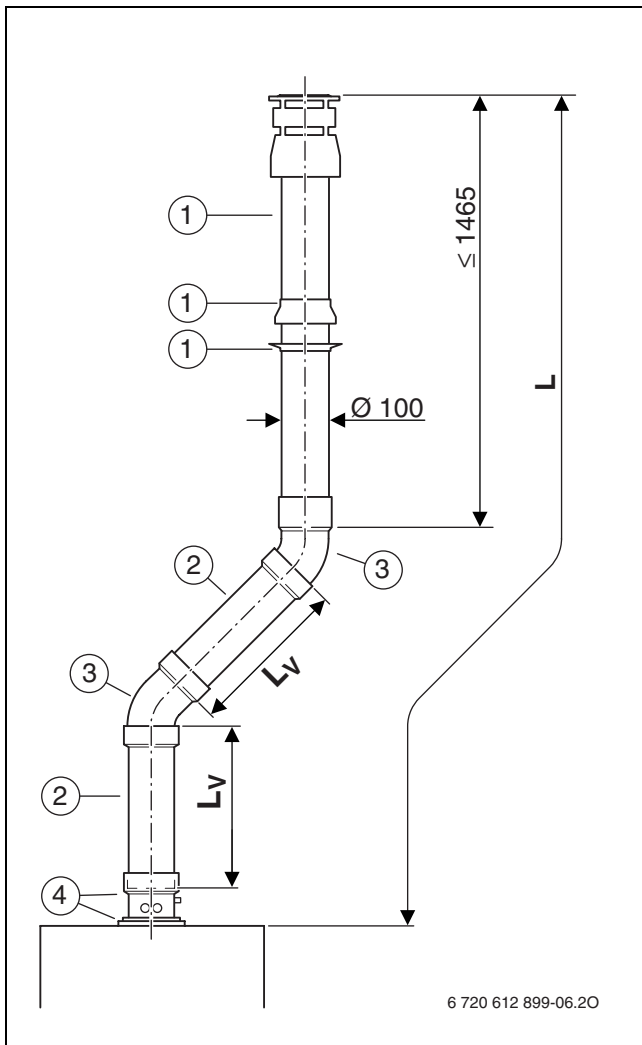


Рис. 7

- 1 Вертикальне обладнання \varnothing 60/100 мм
- 2 Труба в трубі \varnothing 60/100 мм
- 3 Подвійне коліно труби 45° \varnothing 60/100 мм
- 4 Вертикальний кран зливу конденсату \varnothing 60/100 мм

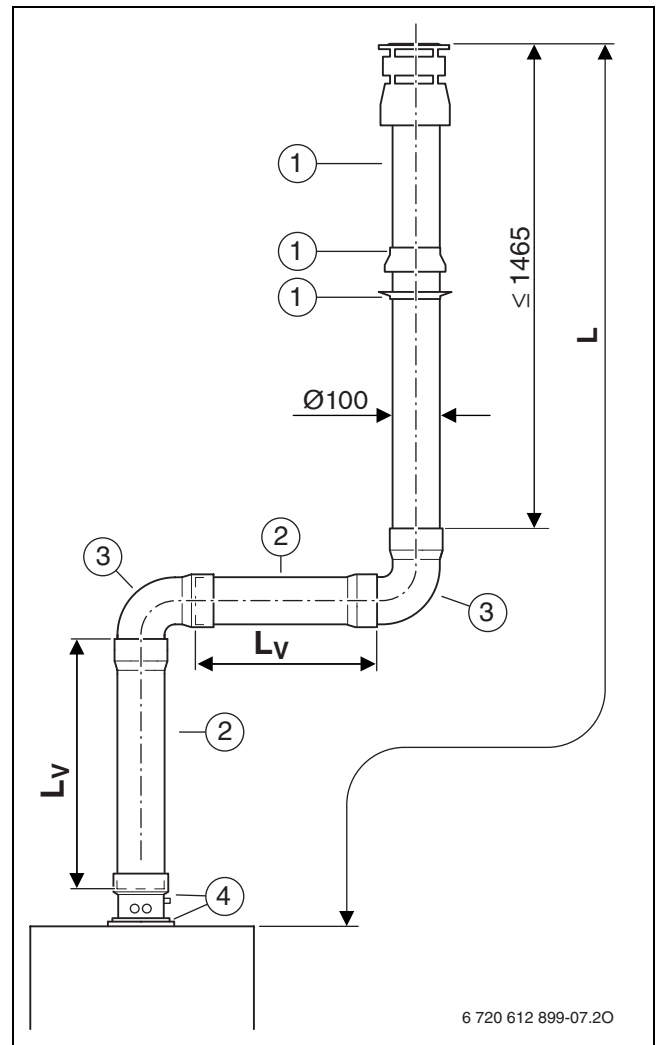


Рис. 8

- 1 Вертикальне обладнання \varnothing 60/100 мм
- 2 Труба в трубі \varnothing 60/100 мм
- 3 Коліно системи «труба в трубі» 90° \varnothing 60/100 мм
- 4 Вертикальний кран зливу конденсату \varnothing 60/100 мм

5 Газовідвід по системі роздільних труб

5.1 Монтажні розміри (у мм)

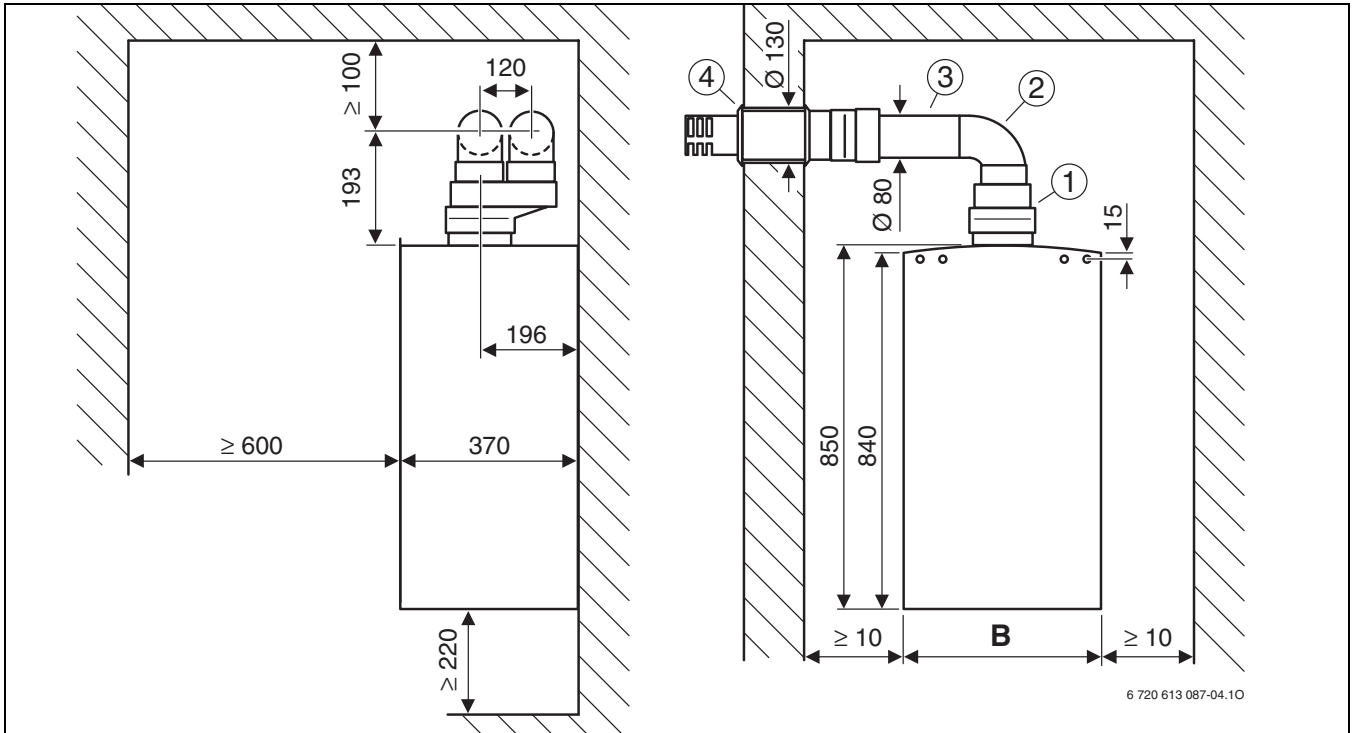


Рис. 9 Димовідвід по C₁₂

- | | |
|---|--|
| <p>1 Підключення роздільних труб $\text{Ø } 60/100$ мм на $\text{Ø } 80/80$ мм</p> <p>2 Коліно труби 90° $\text{Ø } 80$ мм</p> | <p>3 Труба $\text{Ø } 80$ мм</p> <p>4 Горизонтальний вивід через стіну $\text{Ø } 80/80$ мм на $\text{Ø } 125$ мм</p> |
|---|--|

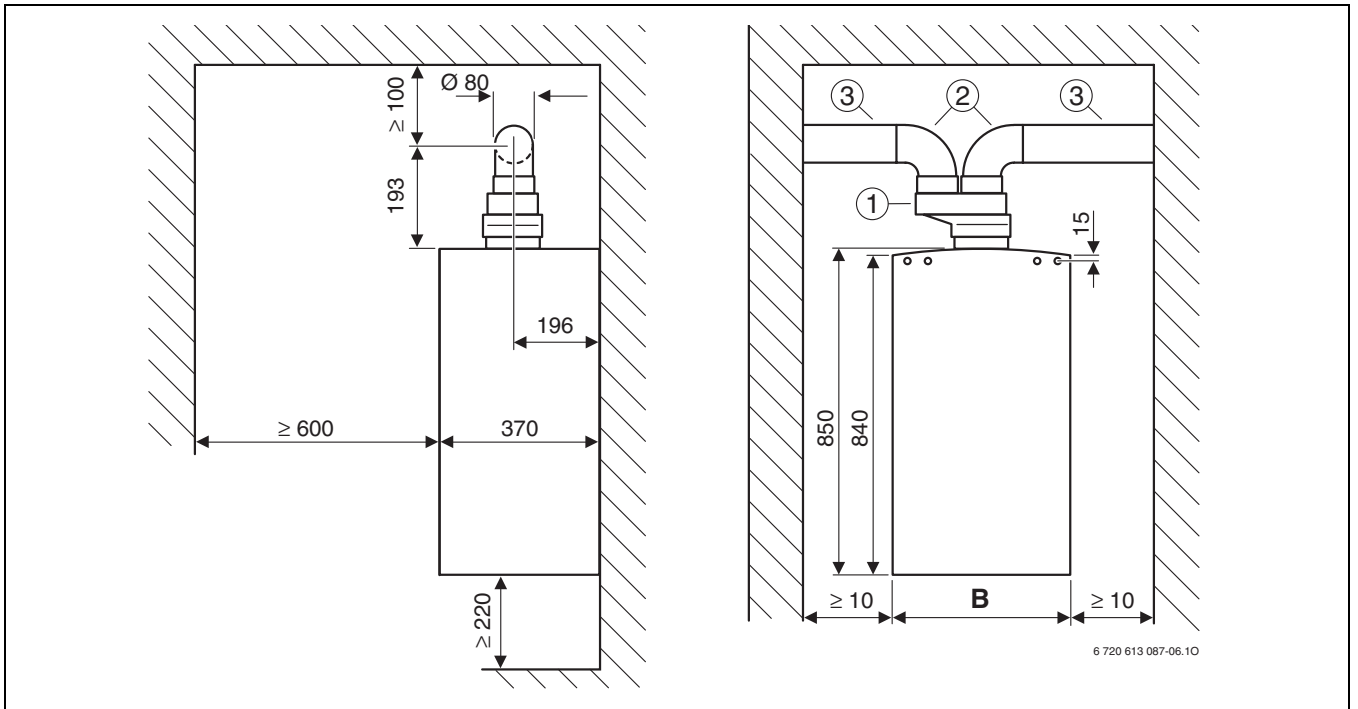
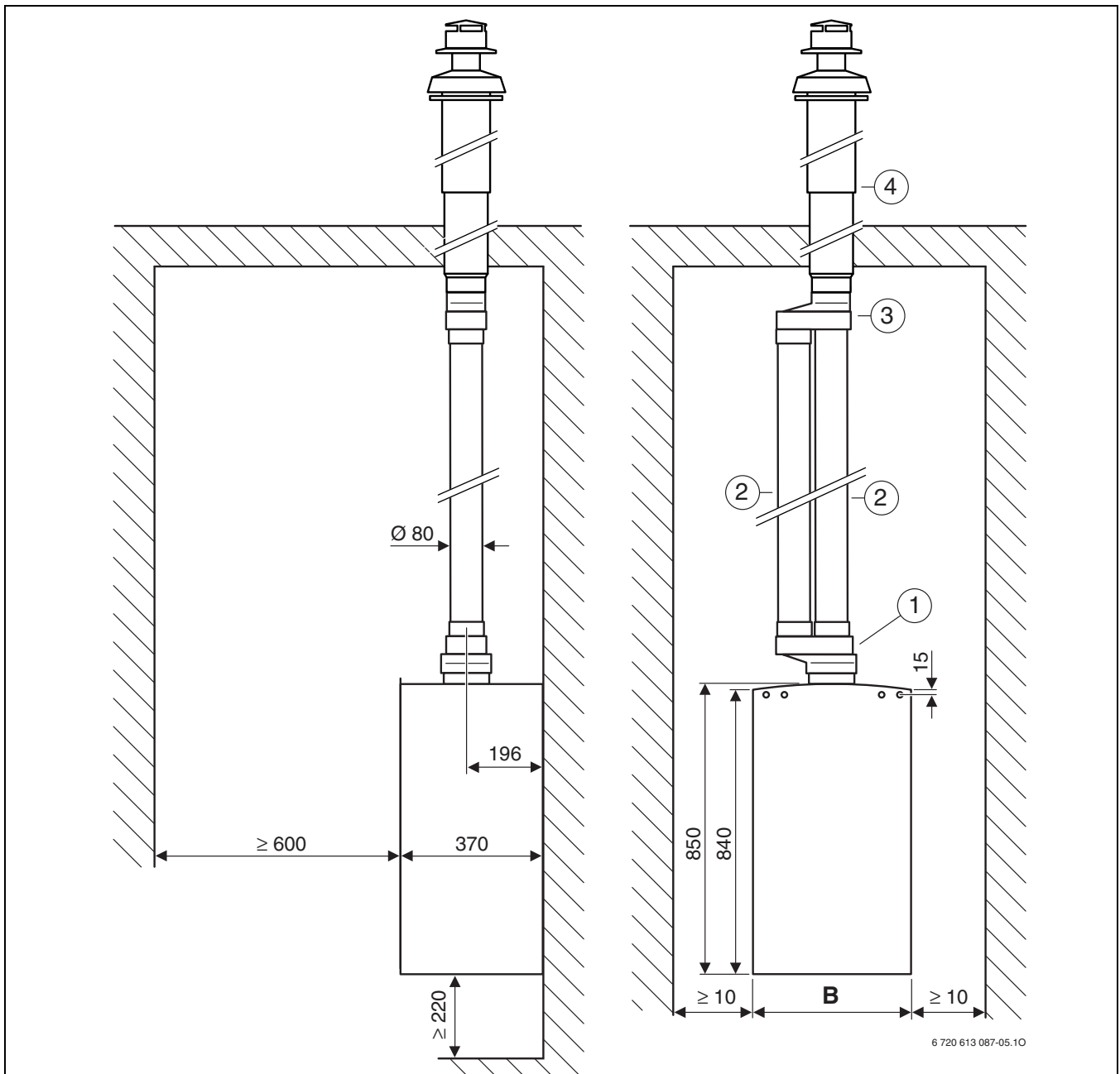


Рис. 10 Газовідвід по C₄₂ oder C₈₂

- | | |
|---|---|
| <p>1 Підключення роздільних труб $\text{Ø } 60/100$ мм на $\text{Ø } 80/80$ мм</p> <p>2 Коліно труби 90° $\text{Ø } 80$ мм</p> | <p>3 Труба $\text{Ø } 80$ мм</p> |
|---|---|

Рис. 11 Газовідвід по C₃₂

- 1 Підключення роздільних труб Ø 60/100 мм на Ø 80/80 мм
- 2 Труба Ø 80 мм
- 3 Трійник Ø 80/80 мм на Ø 80/125 мм
- 4 Вертикальне обладнання Ø 80/110 мм

	B
ZSC 24-3	400
ZWC 28-3	440
ZSC/ZWC 35-3	480

Таб. 12

5.2 Вибір дросельної шайби

Еквівалентні довжини обладнання для відпрацьованих газів

- Перед виконанням монтажу газовідвідного обладнання необхідно обрахувати суму еквівалентних довжин застосованих елементів.
- Еквівалентна довжина може бути різною для трубопроводу відпрацьованих газів і для трубопроводу для повітря для спалювання палива.
- Еквівалентні довжини труб можуть бути різними для вертикальних і горизонтальних газовідводів (таблиця 14).
- Еквівалентна довжина труб газовідводу повинна знаходитися між максимальною довжиною ($L_{\text{еквів, макс.}}$) і мінімальною довжиною ($L_{\text{еквів, мін.}}$) (таблиця 13)

	C_{12}		C_{32}		C_{52}, C_{82}	
	$L_{\text{еквів, макс.}}$ [м]	$L_{\text{еквів, мін.}}$ [м]	$L_{\text{еквів, макс.}}$ [м]	$L_{\text{еквів, мін.}}$ [м]	$L_{\text{еквів, макс.}}$ [м]	$L_{\text{еквів, мін.}}$ [м]
ZSC 24-3	30	20	30	20	30	20
ZWC 28-3	30	10	30	10	30	10

Таб. 13




	Коліно труби 90° Ø 80 мм	Коліно труби 45° Ø 80 мм	Труба Ø 80 мм	Труба Ø 80 мм	Горизонтальний вивід через стіну Ø 80/80 мм на Ø 125 мм	Вертикальне обладнання Ø 80/110 мм + Трійник Ø 80/80 мм на Ø 80/125 мм	Задня деталь, Ø 80 мм
	$L_{\text{еквів}}$ [м]	$L_{\text{еквів}}$ [м]	$L_{\text{еквів}}$ [м]	$L_{\text{еквів}}$ [м]	$L_{\text{еквів}}$ [м]	$L_{\text{еквів}}$ [м]	$L_{\text{еквів}}$ [м]
в трубі для відпрацьованих газів							
ZSC 24-3	1,5	1,0	1,0	1,0	1,0	3,0	0,0
ZWC 28-3	1,5	1,0	1,0	1,0	1,0	3,0	0,0
ZSC/ZWC 35-3	1,5	1,0	1,0	1,0	1,0	3,0	0,0
в трубі для повітря для спалювання							
ZSC 24-3	1	0,8	1,0	1,0	–	–	0,0
ZWC 28-3	1	0,8	1,0	1,0	–	–	0,0
ZSC/ZWC 35-3	1	0,8	1,0	1,0	–	–	0,0

Таб. 14

Легенда до таблиці 13 та 14:

$L_{\text{еквів}}$ Еквівалентна загальна довжина труби
 $L_{\text{еквів, макс}}$ Максимальна еквівалентна загальна довжина труби

$L_{\text{еквів, мін.}}$ Мінімальна еквівалентна довжина труби

	Ø 82 мм  L _{еквів} [м]	Ø 85 мм  L _{еквів} [м]	Ø 90 мм  L _{еквів} [м]
ZSC 24-3 ZWC 28-3	28	20	10
ZSC/ZWC 35-3	–	28	20

Таб. 15

- L_{еквів} Еквівалентна загальна довжина труби
 L_{еквів, макс} Максимальна еквівалентна загальна довжина труби
 L_{еквів,мін.} Мінімальна еквівалентна довжина труби

Приклад:

- Настінний газовий котел: ZWC 28-3 MFA
- Відвід відпрацьованих газів по C₁₂ (малюнок 13):
L_{еквів, макс} = 30 м, L_{еквів, мін} = 20 м
- Труба для відпрацьованих газів: 1 x Коліно труби 90° Ш 80 мм
- Труба для згоряння повітря: 1 x Горизонтальний вивід через стіну Ø 80/80 мм на Ø 125 мм; 1 x Коліно труби 90° Ø 80 мм

	деталі газовідвідного обладнання	Довжина/Кількість	Еквівалентна довжина однієї одиниці	Сума
Труба для відпрацьованих газів	Коліно труби 90° Ø 80 мм	1	1,5 м	1,5 м
	Труба Ø 80 мм	2,0 м	1	2,0 м
Трубопровід для повітря для спалювання палива	Горизонтальний вивід через стіну Ø 80/80 мм на Ø 125 мм	1,0 м	1	1,0 м
	Коліно труби 90° Ø 80 мм	1	1,0 м	1,0 м
	Труба Ø 80 мм	2,0 м	1	2,0 м
Дросельна шайба	–	–	–	–
Загальна сума:				7,5 м

Таб. 16

Еквівалентна довжина труби для газовідводу має знаходитися між максимальною довжиною (L_{еквів, макс}) та мінімальною довжиною (L_{еквів, мін}) (таб. 13)

Оскільки загальна сума менше мінімальної еквівалентної довжини труби (**20 м**), необхідно встановити дросельну шайбу (таблиця 15). Результат:

	деталі газовідвідного обладнання	Довжина/Кількість	Еквівалентна довжина однієї одиниці	Сума
Труба для відпрацьованих газів	Коліно труби 90° Ø 80 мм	1	1,5 м	1,5 м
	Труба Ø 80 мм	2,0 м	1	2,0 м
Трубопровід для повітря для спалювання палива	Горизонтальний вивід через стіну Ø 80/80 мм на Ø 125 мм	1	1,0 м	1,0 м
	Коліно труби 90° Ø 80 мм	1	1,0 м	1,0 м
	Труба Ø 80 мм	2,0 м	1	2,0 м
Дросельна шайба	Ø 85 мм	1	20,0 м	20,0 м
Загальна сума:				27,5 м

Таб. 17

5.3 Приклади встановлення

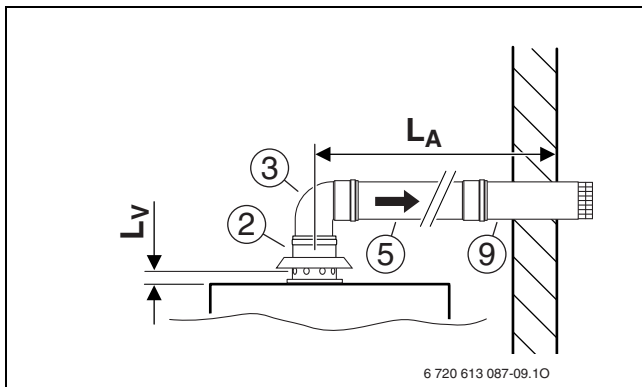


Рис. 12 Газовідвід по B₂₂

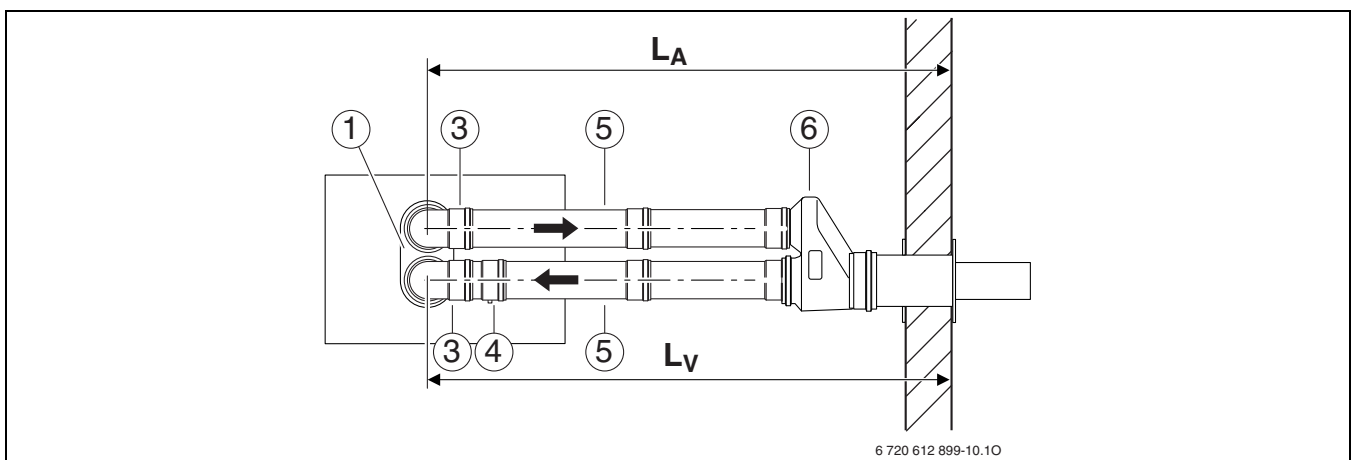


Рис. 13 Димовідвід по C₁₂

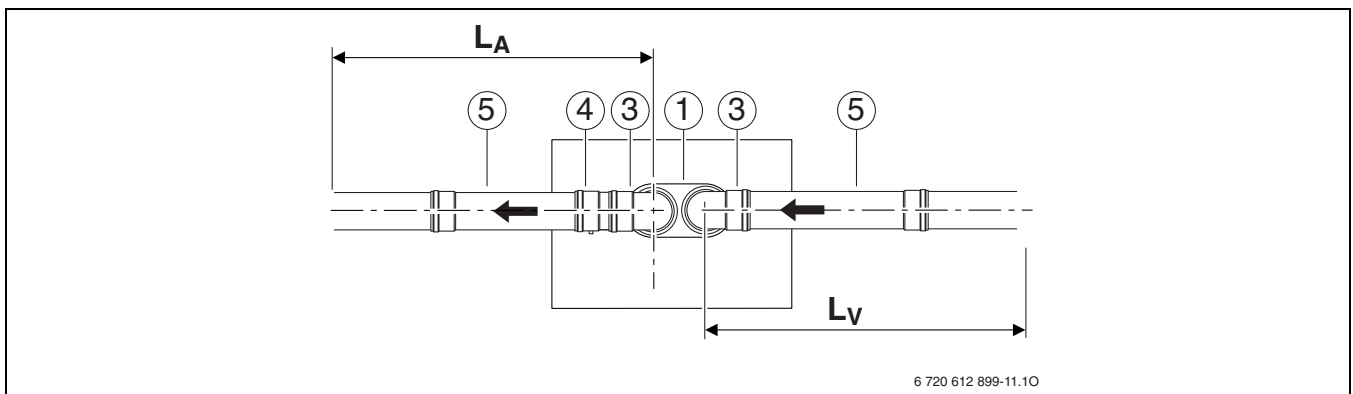
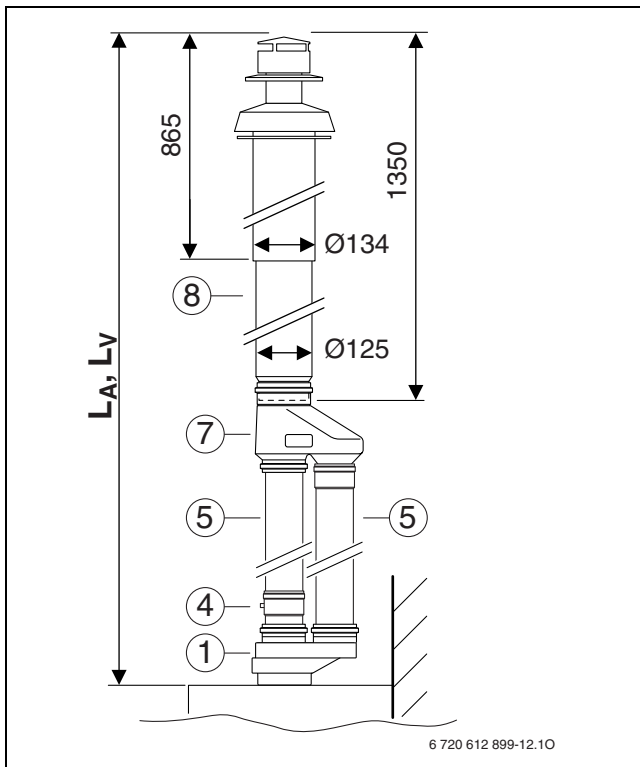
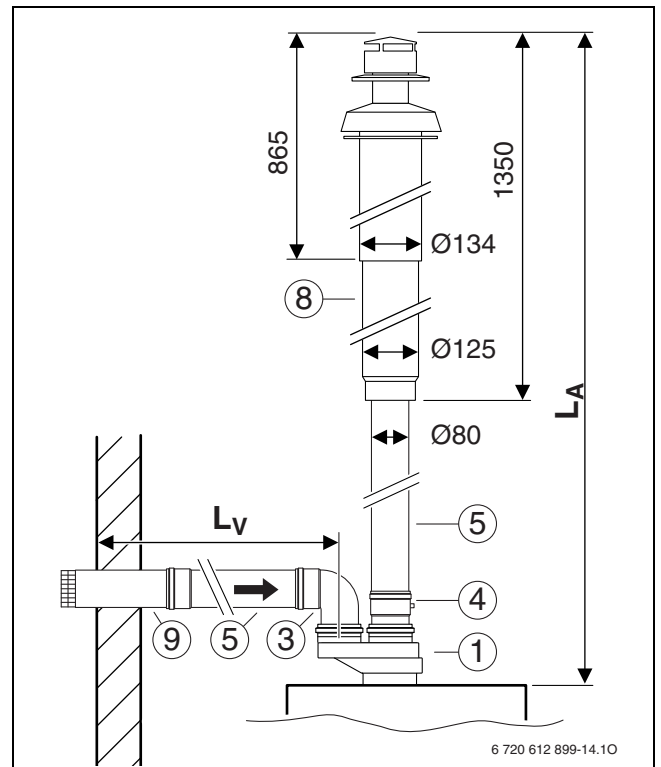


Рис. 14 Газовідвід по C₄₂, C₅₂ und C₈₂

Пояснення до малюнків від 12, 13, 14:

- 1 Підключення роздільних труб \varnothing 60/100 мм на \varnothing 80/80 мм
- 2 Адаптер для підключення \varnothing 60/100 мм на \varnothing 80 мм з трубою для згоряння повітря
- 3 Коліно труби 90° \varnothing 80 мм
- 4 Відведення конденсату \varnothing 80 мм
- 5 Труба \varnothing 80 мм
- 6 Горизонтальний вивід через стіну \varnothing 80/80 мм на \varnothing 125 мм
- 7 Трійник \varnothing 80/80 мм на \varnothing 80/125 мм
- 8 Вертикальне обладнання \varnothing 80/110 мм
- 9 Задня деталь, \varnothing 80 мм

L_A Довжина труби для відводу відпрацьованих газів
 L_V Довжина труби для згоряння повітря

Рис. 15 Газовідвід по C₃₂Рис. 16 Газовідвід по C₅₂**Пояснення до малюнків 15 та 16:**

- 1** Підключення роздільних труб Ø 60/100 мм на Ø 80/80 мм
- 3** Коліно труби 90° Ø 80 мм
- 4** Відведення конденсату Ø 80 мм
- 5** Труба Ø 80 мм
- 7** Трійник Ø 80/80 мм на Ø 80/125 мм
- 8** Вертикальне обладнання Ø 80/110 мм
- 9** Задня деталь, Ø 80 мм
- L_A** Довжина труби для відводу відпрацьованих газів
- L_V** Довжина труби для згорання повітря

Примітки

Примітки

Роберт Бош Лтд.
Відділ термотехніки
вул. Крайня, 1
02660 Київ, Україна

www.bosch.ua